

## Bedienungsanleitung

### Kaffeemaschine

**Modell CAPPONO 40 / 60 / 100**  
**(Best.-Nr. 213-7550 / 7555 / 7560)**



#### 1. Allgemeine Hinweise

- Lesen Sie diese Bedienungsanweisung sorgfältig durch, weil sie wichtige Informationen enthält.
- Es ist ratsam, die Bedienungsanweisung dort aufzubewahren, wo man sie immer schnell zur Hand hat. Sollten Sie das Gerät an Dritte weitergeben, muss diese Bedienungsanleitung mit ausgehändigt werden.
- Keine Bedienung durch Kinder oder Personen mit eingeschränkten körperlichen, sensorischen bzw. geistigen Fähigkeiten, da diese die Gefahren bei Benutzung von Elektrogeräten und/oder Geräten welche außen heiß oder mit heißen Flüssigkeiten betrieben werden, nicht erkennen können und es so zu Unfällen (Verbrühungen), Brand oder Sachbeschädigung kommen kann.
- Sobald Sie das Gerät ausgepackt haben, prüfen Sie, ob alles in einwandfreiem Zustand ist. Sollte etwas beschädigt sein, so schließen Sie das Gerät nicht an, sondern benachrichtigen Sie Ihren Händler.
- Bewahren Sie die Verpackung des Gerätes auf. Nur in der Originalverpackung kann das Gerät sicher transportiert werden, z. B. zu Reparaturzwecken, bei einem Umzug etc. Falls eine Aufbewahrung nicht möglich ist, trennen Sie die verschiedenen Verpackungsmaterialien und liefern Sie diese bei der nächstgelegenen Sammelstelle zur sachgemäßen Entsorgung ab. Beachten Sie, dass alle Bestandteile der Verpackung (Plastikbeutel, Karton, Styropor-teile, usw.) Kinder gefährden können und deshalb nicht in deren Nähe gelagert werden dürfen.
- Die Kaffeemaschine wurde hergestellt, um damit Kaffee in größeren Mengen zu kochen, tassenweise abzuzapfen und den Kaffee über einen längeren Zeitraum gleichmäßig warm zu halten. Ebenfalls ist die Erhitzung von Wasser für Instantgetränke möglich.  
Die Kaffeemaschine ist geeignet für den Einsatz in Hotels, Cafés, Kantinen, Büros, Aufenthaltsräume, Restaurants ...  
Missbräuchlicher Einsatz kann Schäden verursachen und führt zum Verlust der Garantie.

**Fortsetzung „Allgemeine Hinweise“**

- Benutzen Sie das Gerät nicht im Freien bei Regen!
- Bevor Sie das Gerät anschließen, vergewissern Sie sich, ob eine Schukosteckdose (mit Erdung) und ein 230 Volt-Anschluss vorliegen und dass dies mit den Angaben auf dem Typenschild übereinstimmt. Andere Stromarten können zur Überhitzung des Gerätes führen.
- Beachten Sie die für den Einsatzbereich geltenden Unfallverhütungsvorschriften und die allgemeinen Sicherheitsbestimmungen.
- Betreiben Sie das Gerät nicht unbeaufsichtigt!
- Vor der ersten Inbetriebnahme reinigen Sie das Gerät sorgfältig.
- Bevor Sie das Gerät reinigen, müssen Sie erst das Gerät ausschalten, Stecker ziehen und abkühlen lassen.
- Vor Ziehen des Steckers aus der Steckdose immer erst die Maschine ausschalten.
- Der Hersteller/Händler kann nicht verantwortlich gemacht werden für Schäden, die durch Nichtbeachtung dieser Bedienungsanleitung entstehen. Außerdem ist dann die Sicherheit des Gerätes nicht mehr gewährleistet.
- Im Falle einer Störung und/oder Fehlfunktion schalten Sie das Gerät aus und ziehen den Stecker aus der Steckdose und benachrichtigen Sie Ihren Händler. Er wird die Reparatur mit Originalersatzteilen ausführen.

**2. Sicherheitshinweise**

- Falsche Bedienung und unsachgemäße Behandlung können zu Störungen am Gerät führen und zu Verletzungen des Benutzers.
- Sorgen Sie für einen sicheren Stand auf einem trockenen, rutschfesten Untergrund.
- Gerät nicht auf eine heiße Oberfläche stellen.
- Behälter immer mindestens **bis zur Hälfte mit kaltem Trinkwasser befüllen**, sonst kann keine optimale Wasserzirkulation stattfinden, das Kaffeepulver würde nicht vollständig überbrüht werden, eine schlechte Kaffeequalität wäre dann die Folge.  
Befüllung höchstens bis Max-Marke um ein Überlaufen des heißen Wassers durch Ausdehnung zu vermeiden!
- Für die Befüllung wird besonders bei großen Geräten ein Schlauch empfohlen oder eine Mehrfachbefüllung durch kleinere Gefäße um den Bediener vor Überlastung zu schützen. Zum Eigengewicht des Gerätes summiert sich das Flüssigkeitsgewicht! (5 Liter Wasser = ca. 5 kg)
- Gerät nur mit geschlossenem, fixierten Gerätedeckel betreiben (Verbrühungsgefahr!)
- Gerätedeckel so aufsetzen, dass die Druckausgleichsöffnung am Deckel nach hinten, vom Benutzer weg, zeigt. Somit sind dann auch die Warnhinweise auf dem Deckel richtig zu lesen. Diese zwei Aufkleber bitte nicht entfernen!
- Während des Heizvorganges nicht den Deckel öffnen, Spritzgefahr bzw. heißer Dampf kann entweichen. Verbrühungsgefahr!
- Das Gerät darf nicht am Deckelgriff transportiert werden! Dazu sind die Seitengriffe gedacht.
- Bewegen Sie das Gerät nicht während der Benutzung.
- **ACHTUNG:** Gerätedeckel und Gehäuse können bei Betrieb heiß werden, nicht berühren!  
Nur an den Kunststoffteilen anfassen wie seitliche Griffe, Deckelgriff, Zapfhahn...
- Vor Anschluss ans Netz prüfen Sie, ob die Stromart und die Netzspannung mit den Angaben auf dem Typenschild übereinstimmen. Benutzen Sie nur eine Schukosteckdose (mit Erdung).
- Verwenden Sie keine Adapter oder Verlängerungskabel.
- Lassen Sie das Netzkabel nicht über scharfe Kanten hängen und halten Sie es fern von heißen Gegenständen und offenen Flammen.
- Ziehen Sie das Kabel immer nur am Steckergehäuse aus der Steckdose.
- Achten Sie darauf, dass ein unbeabsichtigtes Ziehen am Kabel oder ein Stolpern darüber nicht möglich ist.

**Fortsetzung „Sicherheitshinweise“**

- Überprüfen Sie regelmäßig das Kabel. Wenn es beschädigt ist, z. B. durch Quetschen, dann muss es von einem qualifizierten Fachmann ausgewechselt werden.
- Das Gerät, Kabel und Stecker nicht mit nassen oder feuchten Händen anfassen.
- Das Gerät darf nicht in Wasser oder andere Flüssigkeiten getaucht werden. Sollte das Gerät dennoch einmal ins Wasser gefallen sein, sofort den Netzstecker ziehen und das Gerät vor erneutem Gebrauch von einem Fachmann überprüfen lassen. Es besteht Lebensgefahr durch Stromschlag.
- Ein beschädigtes Gerät darf nicht benutzt werden! In diesem Falle trennen Sie das Gerät vom Stromnetz und wenden Sie sich an Ihren Fachhändler!
- Versuchen Sie nie, das Gerät selbst zu öffnen oder gar zu reparieren. Es besteht Lebensgefahr!
- **Bei Verbleib von ca. 3 Tassen Flüssigkeit im Behälter Gerät ausschalten, nicht trocken laufen lassen!**
- Lassen Sie das Gerät während der Benutzung nicht unbeaufsichtigt. Seien Sie besonders vorsichtig, wenn Kinder in der Nähe sind, weil sie die Gefahren im Umgang mit Elektrogeräten nicht erkennen können und es eventuell zu Verbrühungen durch die Hitzeentwicklung kommen kann.
- Vorsicht! Das Gerät steht unter Strom so lange es am Stromnetz angeschlossen ist.
- Vor jeder Reinigung und Befüllung ziehen Sie immer den Stecker aus der Steckdose, ebenso bei längerer Nichtbenutzung und lassen das Gerät vor dem Wegstellen erst abkühlen.
- Das Gerät muss regelmäßig, je nach Benutzung und Wasserhärte, entkalkt werden.

**3. Inbetriebnahme**

- Entfernen Sie das Verpackungsmaterial und stellen Sie das Gerät auf einen waagerechten, stabilen, rutschfesten und hitzebeständigen Untergrund.
- Reinigen Sie das Innere des Behälters (4) mit einem handelsüblichen Spülmittel, entfernen eventuelle Spülmittelreste und trocknen mit einem weichen Tuch nach.  
Die Geräteaußenfläche wischen Sie mit einem angefeuchteten Tuch ab und trocknen diese dann mit einem weichen Tuch nach.  
Achten Sie darauf, dass das Kabel und der Stecker nicht nass werden.  
Der Gerätedeckel (2), Verteiler-/Sicherheitshut (11), Filterbehälter (12), Steigrohrhalter (14) und das Steigrohr (13) können im Spülbecken mit einem milden Reinigungsmittel und weichem Tuch/ Schwamm gereinigt werden, anschließend abspülen und trocknen.
- Nach der Reinigung Gerät wieder zusammen setzen:
  1. Steigrohrhalter (14) auf das Steigrohr (13) aufsetzen
  2. Steigrohr (13) mit Steigrohrhalter (14) in den Behälter (4) einsetzen, mittig in die Mulde
  3. Behälter (4) mit Trinkwasser bis MAX-Marke befüllen
  4. Filterbehälter (12) auf das Steigrohr (13) aufsetzen
  5. Verteiler-/Sicherheitshut (11) auf das Steigrohr (13) aufsetzen
  6. Deckel (2) aufsetzen und verschließen
- Vor der **1. Inbetriebnahme** zum Kaffeekochen, schalten Sie nun die Maschine an (8) und lassen das Wasser aufkochen.  
Je nach Modell dauert der Heizvorgang zwischen 35 und 50 Minuten (auch abhängig von Wasser- und Umgebungstemperatur und von der Füllmenge).  
Ist der Heizvorgang beendet geht die rote Kontrolllampe aus, die Maschine schaltet auf Warmhalten um, grüne Kontrolllampe leuchtet.  
Schütten Sie nun das Wasser weg.  
**ACHTUNG: heißes Wasser und heiße Edelstahlteile!**  
Wenn es die Zeit erlaubt wäre ein vorheriges Abkühlen sicherer!  
Die Kaffeemaschine ist nun gesäubert und betriebsbereit.

**Fortsetzung „Inbetriebnahme“**

- Für die regelmäßige Benutzung **zum Kaffeekochen** nehmen Sie den Deckel (2) ab (Drehen gegen den Uhrzeigersinn), entnehmen den Verteilerhut (11) und den Filterbehälter (12) und füllen den Behälter (4) bis mindestens zur Min-Marke (bzw. bis zur Hälfte) oder bis höchstens zur Max-Marke, je nach Bedarf, mit frischem kaltem Wasser. Anschließend Filterbehälter (12) aufsetzen und mit grob gemahlenem Kaffee befüllen.

**5 bis 6 Gramm Kaffee / Tasse werden empfohlen.**

Verteilerhut (11) (für Sicherheit + optimale Wasserverteilung) wieder aufsetzen, Deckel (2) schließen und in die Justierung eindrehen (im Uhrzeigersinn). Stecker einstecken, Maschine einschalten (8), die rote Kontrollleuchte (7) zeigt den Heizvorgang an.

Je nach Modell dauert der **Heizvorgang zwischen 35 [CAPPONO 40] und 50 Minuten [CAPPONO 100]**

(auch abhängig von Wasser- und Umgebungstemperatur und von der Füllmenge).

Ist der Heizvorgang (Brühvorgang) beendet geht die rote Kontrolllampe (7) aus, die Maschine schaltet auf Warmhalten um (bis ca. 88 °C), grüne Kontrolllampe (9) leuchtet. Der Kaffee ist nun fertig und kann nach Bedarf über den Zapfhahn entnommen werden.

- Empfehlung:  
Wenn der Brühvorgang beendet ist, entnehmen Sie nach einigen Minuten vorsichtig das Steigrohr mit dem Kaffeebehälter inkl. Kaffeersatz, Verteilerhut und Steigrohrhalter, damit das Aroma erhalten bleibt.  
Achtung eventuell heiß! Der Gerätedeckel kann umgedreht als Tropfauffang verwendet werden.
- Schalten Sie das Gerät aus, wenn der Behälter fast leer ist (ca. 3 Tassen) bzw. das Sichtglas nur noch wenig Inhalt anzeigt.
- Wenn Sie das Gerät nicht mehr benötigen, gut reinigen und trocknen.

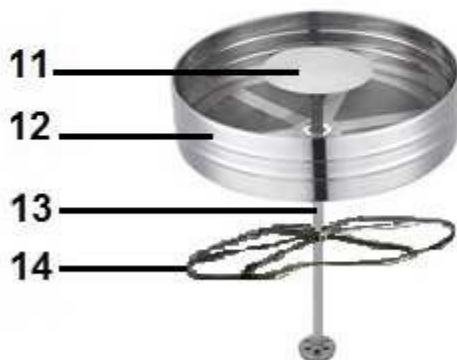
**4. Überhitzungsschutz**

- Das Gerät ist mit einem automatischen Überhitzungsschutz ausgestattet, der die Maschine bei einer eventuellen Überhitzung automatisch abschaltet.
- Wenn dieser Fall einmal eingetreten ist, Gerät vom Stromnetz trennen (Stecker ziehen) und abkühlen lassen.
- Abschaltung beim Kochvorgang:  
Nach Abkühlung Behälter und Filterbehälter leeren, Filterbehälter säubern.  
Kaltes Wasser einfüllen, Minimalbefüllung einhalten!  
Arbeitsprozess wie unter Inbetriebnahme beschrieben fortsetzen.  
Sollte nach dem Einschalten der Heizvorgang nicht einsetzen (rote Kontrollleuchte) war die Abkühlung noch nicht ausreichend. Dann Gerät wieder ausschalten, Stecker ziehen und weiter abkühlen lassen und es somit später noch einmal versuchen.
- Falls das Zurücksetzen des Überhitzungsschutzes nicht funktionieren sollte, den Fachmann kontaktieren.
- Achtung: Wiederholte Inanspruchnahme des Überhitzungsschutzes (z.B. durch Trockenlaufen) kann zur Schädigung des Heizelementes führen!
- Für doppelte Sicherheit, falls der automatische Überhitzungsschutz nicht funktioniert, ist das Gerät zusätzlich mit einer Temperatursicherung ausgestattet. Diese spricht bei ca. 240 °C an und ist ein Einmalteil. Somit ist diese nach einem Auslösen durch Überhitzung von einem Techniker zu ersetzen.

## 5. Teilebezeichnung



1	Deckelgriff
2	Gerätedeckel
3	Hebegriff
4	Behälter
5	Wasserstandsanzeige
6	Zapfhahn
7	Kontrolllampe rot
8	Ein-/Ausschalter
9	Kontrolllampe grün
10	Kunststoffboden
11	Verteiler/Sicherheitshut
12	Filterbehälter
13	Steigrohr
14	Steigrohrhalter



## 6. Reinigung und Entkalken

Nach jedem Gebrauch sollte das Gerät gereinigt werden.

- Zum Reinigen und Entkalken schalten Sie das Gerät aus und ziehen Sie den Netzstecker.
- Lassen Sie das Gerät vollständig abkühlen.
- Leeren Sie den Behälter, falls noch Flüssigkeit darin ist.  
Reinigen Sie das Innere des Behälters (4) mit warmen Wasser und einem handelsüblichen Spülmittel, entfernen eventuelle Spülmittelreste und trocknen mit einem weichen Tuch nach. Verwenden Sie für die Säuberung keine Scheuermilch oder Stahlwolle!  
Für anfängliche Kalkablagerungen können Sie zur Innenbehälterreinigung auch Essig verwenden, gut nachspülen!
- Durch den Zapfhahn klares, warmes Wasser laufen lassen.

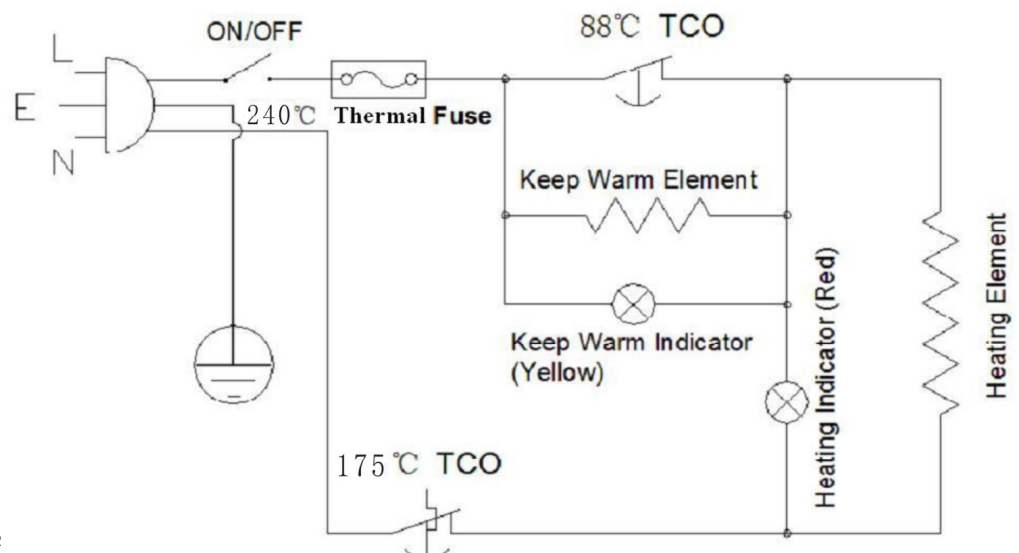
## Fortsetzung „Reinigung und Entkalken“

- Die Außenfläche des Gerätes wischen Sie mit einem feuchten Tuch und einem milden Reinigungsmittel ab und trocknen alles sorgfältig. Auch hier keine kratzenden Reinigungsmittel/-hilfsmittel verwenden!
- Achten Sie darauf, dass Sie niemals das Gerät zur Reinigung in Wasser setzen, es abspritzen oder mit einem Wasser-, Dampf- oder Hochdruckreiniger säubern.
- Die losen Teile wie Gerätedeckel (2), Verteiler-/Sicherheitshut (11), Filterbehälter (12), Steigrohrhalter (14) und das Steigrohr (13) können im Spülbecken mit einem milden Reinigungsmittel und weichem Tuch/ Schwamm gereinigt werden, anschließend abspülen und abtrocknen.
- Das Steigrohr kann von innen mittels einer dafür passenden, schmalen, stabförmigen Spülbürste gereinigt werden. Die Löcher im Fuß ebenfalls mit einer Spülbürste reinigen.
- Um eine langfristige gute Funktion zu erreichen, empfehlen wir, das Gerät regelmäßig zu **entkalken**.
- Die Zeiträume hängen von dem Härtegrad des Wassers ab. Ein Anhaltspunkt ist, wenn sich Kalk auf dem Behälterboden abgesetzt hat.
- Zum Entkalken verwenden Sie ein im Handel erhältliches Entkalkungsmittel und beachten die hierfür empfohlenen Anweisungen des Herstellers.
- Nach dem Entkalken müssen die Reste von dem Entkalkungsmittel gründlich entfernt werden. (Siehe Reinigung) Nach dem Reinigen am besten ein Mal Wasser durchkochen lassen und wegschütten.

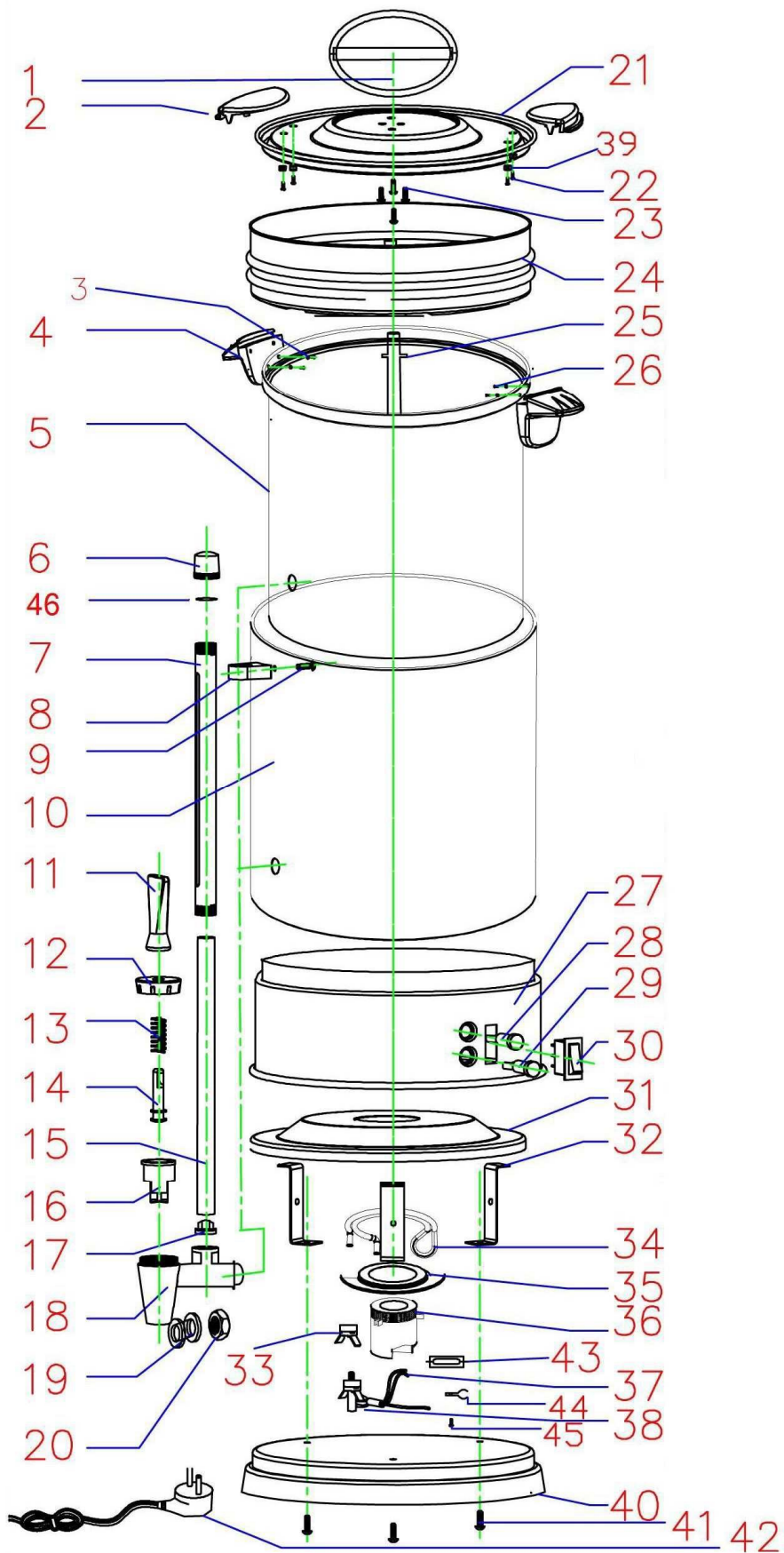
## 7. Empfehlung bei Verfärbung

- Durch Oxidation von Eisen in Leitungswasser kann es zu Verfärbungen innerhalb des Behälters kommen, gehen Sie dann wie folgt vor:
  1. Vierteln einer Zitrone
  2. Zitronenteile in ein Baumwollstoff wickeln und in den Behälter geben
  3. Behälter bis Max-Marke mit Wasser befüllen
  4. Wasser im Behälter aufkochen lassen
  5. Mischung für ca. 1 Stunde im Behälter belassen
  6. Behälter leeren
  7. Mit einer Nylonbürste den Behälter ausschrubben
  8. Behälter ausspülen
  9. Nochmals mit Wasser füllen, aufkochen und leeren um den Geruch der Zitrone zu entfernen.

## 8. Stromplan



9. Explosionszeichnung



## 10. Technische und sonstige Angaben

Gerätedeckel, Behälter (Gehäuse), Verteiler-/Sicherheitshut, Steigrohr, Filterbehälter, Steigrohrhalter	Edelstahl
Deckelgriff, Seitengriffe, Zapfhahn, Unterboden	schwarzer Kunststoff
Gehäuse	doppelwandig
Brüh- und Warmhaltefunktion	2 separate Heizsysteme
Sicherheitszapfhahn	
Füllstandsanzeige (Sichtfenster)	
Überhitzungsschutz	schaltet bei ca. 175 °C (ohne äußer. Resetknopf!)
Weiterer Überhitzungsschutz	Temperatursicherung (Einmal-Teil!), löst bei 240 °C aus und muss dann vom Fachmann ersetzt werden!

	<b>Modell: CAPPONO 40</b>	<b>CAPPONO 60</b>	<b>CAPPONO 100</b>
Bestell-Nr.:	213-7550	213-7555	213-7560
Inhalt des Behälters:	5,1 Liter	8,3 Liter	10,8 Liter
Für	ca. 40 Tassen	ca. 60 Tassen	ca. 100 Tassen
Anschlusswerte:	220 – 240 V / 50 Hz / 1 Ph /		
	0,95 kW	1,6 kW	1,6 kW
Abmessungen:	<b>Ø Behälter: 205 mm</b>	<b>Ø Behälter: 260 mm</b>	<b>Ø Behält.: 260 mm</b>
Breite mit Seitengriffen:	295 mm	350 mm	350 mm
Tiefe inkl. Zapfhahn:	280 mm	345 mm	345 mm
	<b>x Höhe 435 mm</b> (Höhe inkl. Deckelgriff)	<b>x Höhe 443 mm</b> (Höhe inkl. Deckelgriff)	<b>x Höhe 490 mm</b> (Höhe inkl. Deckelgriff)
Gewicht (netto):	2,8 kg	3,5 kg	3,6 kg
Gewicht (brutto):	4,8 kg	5,4 kg	5,8 kg

## 11. Entsorgung



**Hat die Maschine einmal ausgedient, dann entsorgen Sie diese bitte ordnungsgemäß an einer Sammelstelle für Elektrogeräte. Elektrogeräte gehören nicht in den Hausmüll. Über Adressen und Öffnungszeiten von Sammelstellen informiert Sie Ihre zuständige Verwaltung. Nur so ist sichergestellt, dass Altgeräte fachgerecht entsorgt und verwertet werden.**

**Bei technischen Problemen wenden Sie sich bitte an Ihren Händler.**



## Operating Instructions

### Coffee Machines

**Model CAPPONO 40 / 60 / 100**  
**(Order no: 213-7550 / 7555 / 7560)**



#### 1. General Information

- Carefully read these operating instructions through as they contain important information for the safe and correct use of the appliance.
- It is advisable always to keep these instructions at hand. If you pass the device on to third parties, this manual must also be handed over.
- No operation by children or persons with limited physical, sensory or mental difficulties, as they don't recognize the dangers associated with use of electrical appliances and/or devices which operate in a with a hot external or with hot liquids, and thus can lead to accidents (scalding), fire, or property damage.
- As soon as you have unpacked the appliance, check whether everything is in a faultless condition. Should anything be damaged, do not connect the appliance as such, but inform your dealer.
- Do not throw away the packing. You might need it for storage of the device, when moving or in case you need to send it back for repair purposes. The device can be transported surely only in the original packing. If a keeping of the packing is not possible, then dispose the packing material according to the local regulations. All the packaging items (plastic bags, cardboard, polystyrene foam etc.) must not be left within reach of children, in that they are potential sources of danger.
- The coffee machine was manufactured to cook coffee in large quantities, to draw off per cup and to evenly keep the coffee warm over a longer period. The heating of water for instant drinks is also possible.  
The coffee machine is suitable for use in Hotels, Cafés, Canteens, Offices, Lounges, Restaurants...  
Improper use may cause damage and voids the warranty.

**„General Information“ continued**

- Do not use the appliance outdoors in case of rain!
- Before connecting the device, make sure that a Schuko socket is available (with ground) and a 230 volt connection. Other types of current can lead to the device overheating.
- Observe the accident prevention regulations and general safety rules applicable to the area of application.
- Operate it unattended device.
- Before first use clean the unit carefully.
- Before cleaning the appliance, always turn it off, pull the plug out from the socket and let it cool down.
- Always turn off the machine before pulling the plug out of the socket.
- The manufacturer / dealer cannot be held responsible for damage caused by non-compliance with this Instruction Manual. In addition, the safety of the appliance is then no longer guaranteed.
- In case of failure and/or malfunction, always turn it off, pull the plug from the outlet and contact your dealer. They will carry out any repairs with original spare parts.

**2. Safety Instructions**

- Incorrect operation and improper handling can lead to malfunctions of the appliance and injury to the user.
- Ensure a safe stand on a dry, non-slip surface.
- Do not place the appliance on a hot surface.
- Fill the tank at least **up to half with cold drinking water**, otherwise no optimal water circulation can take place, the coffee powder would not be completely brewed, the result would be a poor coffee quality.  
Filling till "Max"-mark to avoid overflowing of hot water due to expansion!
- For large devices a hose is recommended for the filling or a multiple filling through smaller vessels in order to protect the operator against overloading. The liquid weight adds up to the weight of the device! (5 liter of water = approx. 5 kg)
- Operate the device only with closed, fixed appliance lid (danger of scalding!)
- Place lid so that the vent of the lid pointing backwards, away from the user. Hence the warnings on the lid are to be read properly. Please do not remove these two stickers!
- Do not open the lid during the heating process, risk of splashing or hot steam can escape. Risk of scalding!
- The device must not be transported on the lid handle! The lateral handles are intended for this purpose.
- Do not move the appliance during use.
- CAUTION: device lid and housing can become hot during operation, do not touch!  
Only touch on the plastic parts such as the side handles, lid handle, tap...
- Before connecting to the mains, check whether the type of current and the mains voltage correspond with the specifications on the rating plate. Only use a Schuko-socket (with grounding).
- Do not use any adapters or extension cords.
- Do not hang the power cord across the sharp edges and keep it away from hot objects and open flames.
- Only pull the cable on the connector housing from the socket.
- Ensure that it is not possible to an accidentally pull on the cable or stumble over it.

**„Safety Instructions“ continued**

- Check the cord regularly. If it is damaged, such as by squeezing, then it must be replaced by a qualified technician.
- Do not touch the device, cable and plug with wet or damp hands.
- Do not immerse the appliance in water or other liquids. Should the device have fallen into the water, immediately disconnect the power supply and have the appliance checked by a qualified technician before reusing it. There is danger to life due to electric shock!
- Do not use a damaged device! In this case, disconnect the device from the mains and consult your dealer!
- Never try to open the device itself or even to repair. There is a danger of life!
- **Turn off the device at a remaining liquid in the tank of approx. 3 cups, do not allow to run dry!**
- Do not leave the device unattended during use. Be especially careful if children are nearby, because they may not recognize the dangers associated with electrical appliances and injuries can occur due to the build-up of heat.
- Caution! The unit is powered as long as it is connected to the mains.
- Always pull the plug out of the socket before cleaning and refilling, as well as during longer periods of inactivity and allow the device to cool down before storage.
- The device must be periodically decalcified, depending on use and water hardness.

**3. Initial operation**

- Remove the packaging material and place the appliance on a horizontal, stable, slip-resistant and heat-resistant surface.
- Clean the inside of the tank (4) with a commercially available detergent, remove any detergent residue and dry with a soft cloth after.  
Wipe the outside surface of the unit with a damp cloth and then dry with a soft cloth after.  
Make sure that the cable and the plug do not get wet.  
The device lid (2), distributor/safety hat (11), filter container (12), riser pipe holder (14) and the riser pipe (13) can be cleaned in a sink with a mild detergent and soft cloth/sponge, then rinse and dry.
- After cleaning reassemble the device:
  1. Place riser pipe holder (14) onto the riser pipe (13)
  2. Insert the riser pipe (13) together with the riser pipe holder (14) in the container (4), centered in the hollow
  3. Fill the container (4) with drinking water up until the "MAX"-mark
  4. Place the filter container (12) onto the riser pipe (13)
  5. Place the dispatcher/safety hat (11) onto the riser pipe (13)
  6. Cover with lid (2) and lock
- Before **initial operation** to make coffee, now switch on the machine (8) and let the water boil. Depending on the model, the heating process takes between 35 and 50 minutes (also depending on the water and ambient temperature and the filling quantity).  
When the heating process is completed the red indicator turns off, the machine switches to warm-keeping function, the green indicator light comes on.  
Now throw away the water.  
**CAUTION: hot water and hot stainless steel parts!**  
If time permits a previous cooling would be safer!  
The coffee machine is now cleaned and ready for use.

**„Initial operation“ continued**

- For the regular use of **coffee-making** remove the lid (2) (by turning it counterclockwise), remove the distributor hat (11) and the filter container (12) and fill the tank (4) at least to the "Min"-mark (or half) or up to the "Max"-mark, depending on requirements, with fresh cold water. Then put on the filter container (12) and fill with coarsely ground coffee.

**5 to 6 grams coffee/cup are recommended.**

Put back the distributor hat (11) (for security + optimum water distribution). Close the lid (2) and screw into the calibration (clockwise). Insert the plug, Switch the machine on (8), the red control light (7) indicates the heating process.

Depending on the model, the heating process takes between 35 [CAPPONO 40] and 50 minutes [CAPPONO, 100]

(also depending on the water and ambient temperature and the filling quantity).

When the heating process (brewing process) is completed the red control light (7) turns off, the machine switches to warm-keeping function (up to 88 ° C), green control light (9) comes on.

The coffee is now ready and can be drawn as needed via the tap.

- Recommendation:  
A few minutes after the brewing process has finished, remove the riser pipe with the coffee container inclusive coffee ground, distributor hat and riser pipe holder carefully, to preserve the aroma.  
Caution may be hot! The lid can be used as a drip catcher turned upside-down.
- Switch off the device when the tank is almost empty (about 3 cups) or the sight glass displays very little content.
- If you are finished using the device, carefully clean and dry.

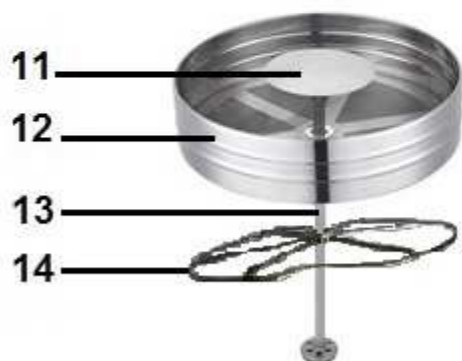
**4. Overheat protection**

- The device is equipped with an automatic overheating protection which automatically switches off the machine in case of possible overheating.
- In this case, disconnect the device from the power supply (unplug) and allow to cool.
- Shut-down during the cooking process:  
Empty, tank and filter container after cooling, clean filter container.  
Fill with cold water, comply with minimal filling!  
Continue the work process as described under initial operation.  
Should the heating process not start (red control light) the cooling was not sufficient. Then switch off the unit again, pull the plug and continue the cool down and try again later.
- If resetting the overheat protector does not work, contact a specialist.
- Caution: Repeated utilisation of the overheat protection (e.g. due to dry run) can lead to damage of the heating element!
- For extra security and in the event that the overheat protector does not work, the device is equipped additionally with a temperature fuse. This responds at about 240 ° C and is a one time part. Thus, after release due to overheating, this part must be replaced by a technician.

## 5. Device parts



- |    |                                   |
|----|-----------------------------------|
| 1  | Lid handle                        |
| 2  | Lid                               |
| 3  | Handle for lifting (side handles) |
| 4  | Container                         |
| 5  | Water level indicator             |
| 6  | Tap                               |
| 7  | Control light red                 |
| 8  | On-/off-switch                    |
| 9  | Control light green               |
| 10 | Plastic bottom                    |
| 11 | Dispatcher/safety hat             |
| 12 | Filter container                  |
| 13 | Riser pipe                        |
| 14 | Riser pipe holder                 |



## 6. Cleaning and descaling

The device should be cleaned after each use.

- For cleaning and descaling, switch off the appliance and pull out the mains plug.
- Allow the appliance to cool down completely.
- Empty the container if there is still fluid in it.  
Clean the inside of the tank (4) with warm water and a commercially available detergent, remove any detergent residue and dry with a soft cloth after.  
Do not use scrubbing milk or steel wool to clean!  
For initial limescale cleaning of the internal container you can also use vinegar, rinse well.
- Run clear and warm water through the tap.

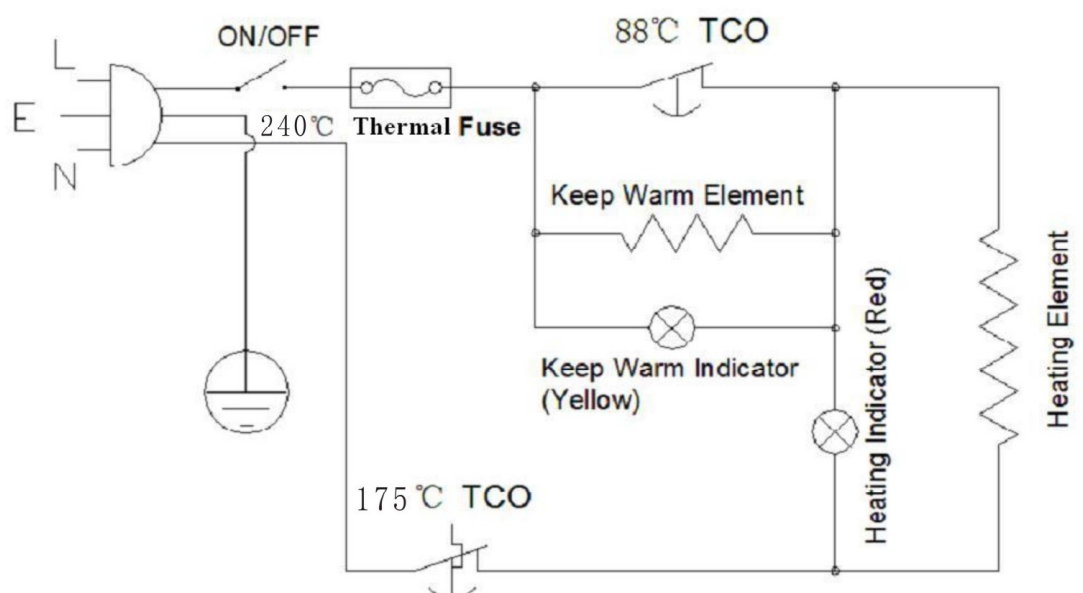
## „Cleaning and descaling“ continued

- Wipe the outer surface of the unit with a damp cloth and a mild detergent and dry everything carefully. Also here do not use any abrasive cleaning agents/tools!
- Please make sure that you never place the device for cleaning purposes inside water, wash it off or clean it with a water, steam or high pressure cleaner.
- The loose parts such as the device lid (2), distributor/safety hat (11), filter container (12), riser pipe holder (14) and the riser pipe (13) can be cleaned in a sink with a mild detergent and soft cloth/sponge, then rinse and dry.
- The riser pipe can be cleaned from the inside by means of a suitable, narrow, rod-shaped washing-up brush. The holes in the feet should also be cleaned with a washing-up brush.
- To achieve a long term good function, we recommend to **descale** the appliance regularly.
- The descaling periods depend on the hardness of the water. A clue is the formation of scale on the base of the container.
- To descale, use a commercially available descaling agent and follow the by the manufacturer's recommended instructions.
- After descaling, the remains of the descaling agent must be thoroughly removed. (See cleaning) After cleaning it is best to bring water to the boil and then discard.

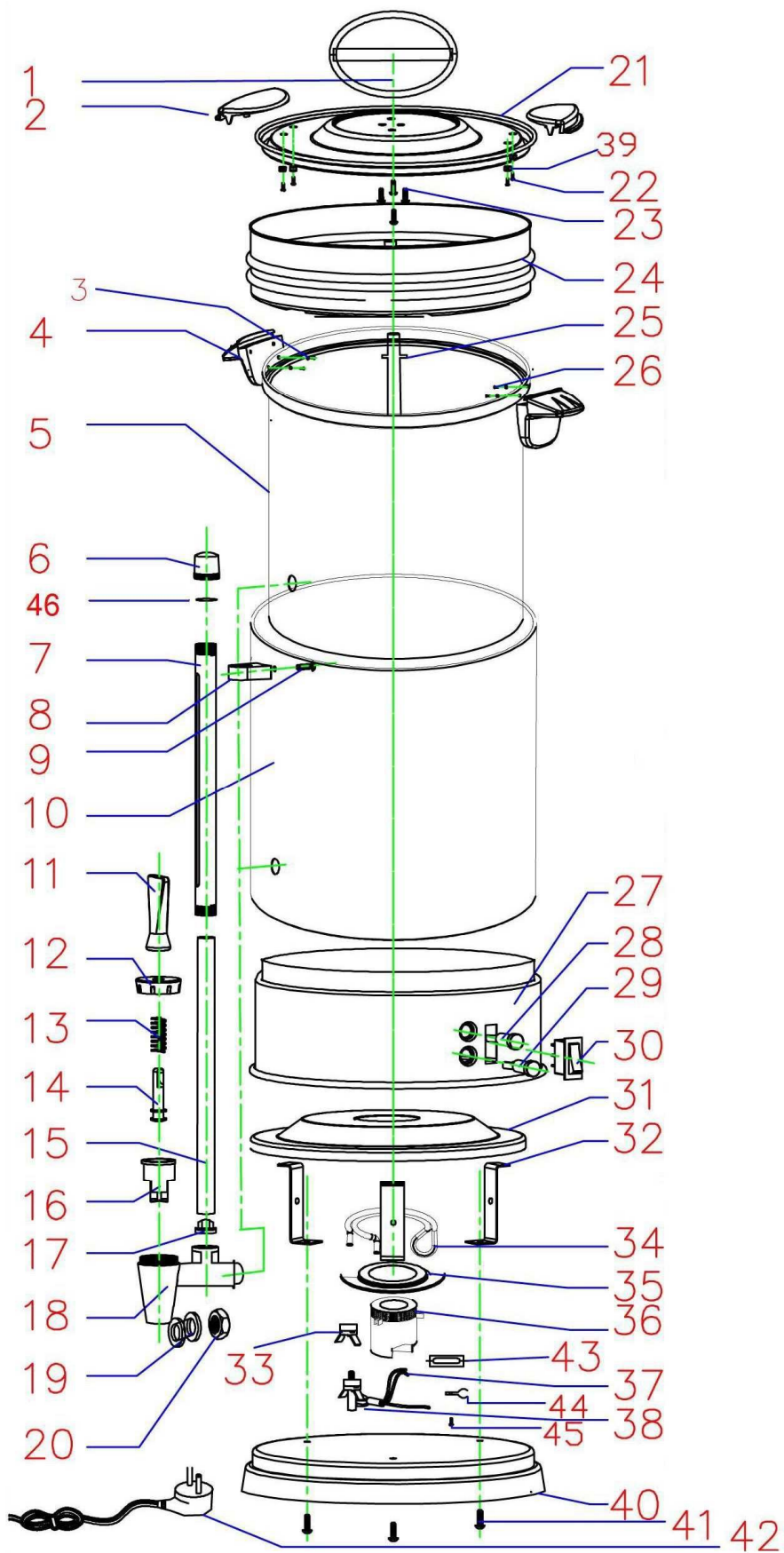
## 7. Recommendation for discoloration

- Oxidation of iron in tap water may cause discoloration inside the tank, proceed as follows:
  1. Quarters of lemon
  2. Wrap lemon parts in a cotton cloth and place into the tank.
  3. Fill tank with water up to "Max"-mark
  4. Allow the water to boil in the tank
  5. Leave the mixture for about 1 hour in the tank
  6. Empty container
  7. Scrub the container with a nylon brush
  8. Rinse tank
  9. Fill with water again, bring to the boil and empty to remove the smell of lemon.

## 8. Current plan



9. Exploded drawing



**10. Technical and other information**

Lid, Container (Housing), Dispatcher/safety hat, Riser pipe, Filter container, Riser pipe holder	stainless steel
Lid handle, Handle for lifting (Side handles), Tap, Plastic bottom	black Plastic
Housing	Double-walled
Scalding- and warm-keeping function	2 separate heating systems
Safety tap	
Level indicator (sight window)	
Overheating protection	turns off at 175 °C (without outer. reset button!)
Additional overheating protection	Temperature fuse (one time part!), triggers at 240 ° C and must then be replaced by a qualified electrician!

	<b>Model: CAPPONO 40</b>	<b>CAPPONO 60</b>	<b>CAPPONO 100</b>
Order no:	213-7550	213-7555	213-7560
Tank capacity: For	5,1 Liter appr. 40 cups	8,3 Liter appr. 60 cups	10,8 Liter appr. 100 cups
Power connection:		220 – 240 V / 50 Hz / 1 Ph /	
	0,95 kW	1,6 kW	1,6 kW
Dimensions:	<b>Ø container: 205 mm</b>	<b>Ø contain.: 260 mm</b>	<b>Ø contain.: 260 mm</b>
Width with side handles:	295 mm	350 mm	350 mm
Depth including tap:	280 mm	345 mm	345 mm
	<b>x Height 435 mm</b> (Height including lid handle)	<b>x Height 443 mm</b> (Height incl. lid handle)	<b>x Height 490 mm</b> (Height incl. lid handle)
Weight (net):	2,8 kg	3,5 kg	3,6 kg
Weight (gross):	4,8 kg	5,4 kg	5,8 kg

**11. Waste Disposal**


**For the disposal of the device follow the regulations applicable in your country.**

**When technical problems occur, please contact your dealer.**



## Gebruiksaanwijzing

### Koffiemachine

Model CAPPONO 40 / 60 / 100  
(Best.-Nr. 213-7550 / 7555 / 7560)



#### 1. Algemene toelichting

- Leest u deze gebruiksaanwijzing zorgvuldig door, want deze bevat belangrijke informatie.
- U wordt aangeraden om deze gebruiksaanwijzing te bewaren, zodat u deze snel kunt herlezen. In het geval u dit apparaat aan derden doorgeeft, moet de gebruiksaanwijzing ook door worden gegeven.
- Kinderen en personen met lichamelijke of geestelijke beperkingen zouden dit apparaat niet moeten gebruiken, omdat zij het gevaar van elektrische functies over het hoofd kunnen zien. In dat geval kunnen brand- en/of schaafwonden ontstaan.
- Wanneer u het apparaat uit de verpakking heeft gehaald, controleer of de onderdelen compleet en correct zijn. In geval van beschadiging of incomplete onderdelen, installeer het product dan niet maar neem contact op met uw leverancier.
- Bewaar de verpakking van het product. Alleen in de originele verpakking kan het product veilig vervoerd worden. Wanneer bewaren niet mogelijk is, gooi de verpakking dan op milieuvriendelijke wijze weg. Houd de verpakking (plastic zakken, karton, polystyreenschuim etc) uit de buurt van kinderen, zij kunnen de gevaren ervan over het hoofd zien.
- De koffiemachine wordt gebruikt om koffie in grote hoeveelheden te koken, om de koffie per kopje af te tappen en om koffie lange tijd warm te houden.
- De koffiemachine kan bijvoorbeeld in hotels, cafés, kantines, restaurants en kantoren worden gebruikt.
- Het misbruiken van het apparaat laat de garantie van het product verlopen.

**„Algemene toelichting“ vervolg**

- Gebruik de koffiemachine niet buiten terwijl het regent.
- Voordat u het apparaat aansluit, zorg er dan voor dat er een stekkerdoos (met aarde) en een 230 Volt aansluiting aanwezig is. Andere types van stroomspanningen kunnen leiden tot oververhitting van de koffiemachine.
- Leest u de algemene voorwaarden en algemene veiligheidsregels van het apparaat door, voordat u het product daadwerkelijk gebruikt.
- Neem het apparaat niet zonder toezicht in gebruik!
- Reinig het apparaat zorgvuldig, voordat u deze voor de eerste keer in gebruik neemt.
- Voordat u de koffiemachine schoonmaakt, haal dan altijd de stekker uit het stopcontact. Anders kan er eventuele kortsluiting ontstaan.
- Voordat u de koffiemachine van de stroom afhaalt, zorg er voor dat het apparaat uitgeschakeld is.
- The fabrikant/leverancier wordt niet verantwoordelijk gesteld wanneer er schade aan het apparaat is veroorzaakt wanneer regels uit deze gebruiksaanwijzing niet zijn nageleefd.
- In het geval van storing, zorg dat het apparaat niet meer aangesloten is en neem contact op met de leverancier. Zij zullen het apparaat repareren met originele onderdelen.

**2. Veiligheidsinstructies**

- Incorrecte bediening en gebruik kunnen storingen veroorzaken en kan leiden tot verwondingen bij de gebruiker.
- Zorg er voor dat het apparaat op een droge, anti-slib ondergrond staat.
- Plaats de groente snijmachine niet op een heet oppervlak.
- Vul het reservoir altijd tot minimaal de helft met koud water. Anders kan er geen optimale watercirculatie plaatsvinden waardoor de kwaliteit van koffie verminderd kan worden.
- Vul het reservoir niet met meer water dan staat aangegeven, om overlopen te voorkomen.
- Voor het vullen van grote waterkokers wordt aangeraden een slang te gebruiken of om het via een kan bij te vullen, om overbelasting te voorkomen. (5 Liter water is 5 kg).
- Het apparaat alleen met gesloten deksel gebruiken (broeigevaar)!
- Plaats de deksel zo, dat de opening van de deksel naar achter wijst. Hierdoor zijn de toelichtingen betreft opwarming ook goed leesbaar. Verwijder deze sticker niet!
- Verwijder tijdens gebruikt de deksel niet! Hete damp kan vrijkomen, verbrandingsgevaar!
- Verplaats de machine alleen door middel van de grepen aan de zijkant. Pak het apparaat dus niet op via alleen de deksel!
- **ATTENTIE:** de deksel kan tijdens gebruik heet worden. Pak de deksel er daarom alleen af via de kunststof grepen.
- Voor aansluiting aan de stroom, controleer of de stroomtoevoer en de netspanning overeenkomen met de aangegeven afbeeldingen. Gebruik alleen een stekkerdoos met aarde.
- Gebruik geen verlengsnoer of adapter.
- De kabel mag niet over een hoek van een tafel of ander scherp object hangen. Ook mag de kabel niet in contact komen met het warme oppervlak van de machine of met heet water.
- Trek de kabel alleen uit het stopcontact.
- Weet dat het niet mogelijk is om de kabel er onbedoeld uit te trekken.

**„Veiligheidsinstructies“ vervolgd**

- Controleer regelmatig de kabel. Wanneer deze is beschadigd, moet het worden nagekeken door een gekwalificeerde specialist.
- Raak de kabel niet aan met natte of vochtige handen.
- Dompel het apparaat niet onder water of in andere vloeibare stoffen. In het geval dit wel gebeurt, sluit het apparaat dan direct af en laat de machine nakijken door een gekwalificeerde specialist, voordat u het apparaat weer in gebruik neemt. Deze situatie kan gevaarlijk zijn en kan een elektrische schok veroorzaken.
- Een beschadigde koffiemachine moet niet worden gebruikt. Raakt het apparaat later beschadigd, zorg er dan voor dat de machine uit wordt gezet en neemt contact op met uw leverancier.
- Probeer een beschadigd apparaat niet zelf te repareren. Dit kan levensgevaarlijk zijn!
- **Wanneer er nog een hoeveelheid van circa 3 koppen in het reservoir zit, schakel de machine dan uit. Laat het reservoir niet te droog worden.**
- Laat de machine niet ongecontroleerd achter wanneer deze in gebruik is. Wees met name voorzichtig als er kinderen in de buurt zijn. Zij zijn zich niet bewust van de eventuele gevaren van kokend water.
- Opgelet! Het apparaat is altijd onder spanning wanneer deze is aangesloten aan stroomtoevoer.
- Voor elke keer bijvullen en bij elke reiniging, zorg er dan voor dat de stekker uit het stopcontact is gehaald, ook wanneer deze niet in gebruik is.
- Het apparaat moet regelmatig ontkalkt worden na gebruik. Gebruik hiervoor een mild ontkalkmiddel.

**3. Het gebruik**

- Verwijder het verpakkingsmateriaal en plaats de waterkoker op een horizontale, stabiele, anti slib en hittebestendige ondergrond.
- Reinig de deksel (2) en de binnenkant van het apparaat (4) met een gepast reinigingsmiddel en droog naderhand alles af. De buitenkant kan met een vochtige doek afgenomen worden en vervolgens ook afgedroogd worden. Let hierbij op dat de kabel niet nat wordt!  
De deksel (2), verdeler/bescherming (11), filter (12), perculatorbuis houder (14) en de perculatorbuis (13) kunnen met een mild reinigingsmiddel en doek gereinigd worden. Droog naderhand alles goed af.
- Zet na de reiniging het apparaat weer in elkaar:
  1. Perculatorbuis houder (14) op de perculator (13) vastzetten.
  2. Perculatorbuis (13) met bijbehorende houder (14) in het reservoir (4) bevestigen, in de bad
  3. Reservoir (4) met drinkwater tot de MAX-grens vullen.
  4. Filter (12) op de perculatorbuis (13) bevestigen.
  5. Verdeler/bescherming (11) op de perculatorbuis (13) plaatsen.
  6. Deksel (2) bevestigen en sluiten.
- Schakel voor het **eerste gebruik** de machine aan (8) en laat het water koken. Afhankelijk van het model, kan het warmteproces 35 tot 50 minuten duren (ook afhankelijk van de hoeveelheid water).  
Wanneer het opwarmingsproces klaar is, gaat het rode lampje uit, de machine verandert naar 'warm houd functie' en het groene lampje gaat aan.  
Gooi nu het water weg.  
ATTENTIE: heet water en hete RVS delen!  
Gelieve de machine eerst laten afkoelen.  
De koffiemachine is nu klaar voor gebruik.

**Vervolg „Het gebruik“**

- Voor regelmatig gebruik om koffie warm te houden:  
Verwijder de deksel (2) door deze tegen de klok in te draaien.  
Verwijder de verdeler (11) en het filterreservoir (12).  
Vul het reservoir (4) tot minstens de MIN-grens of tot hoogstens de MAX-grens, met fris koud water. Zet het filterreservoir erop (12) en vul deze met grof gemalen koffie.

**5 tot 6 gram koffie / kop wordt aanbevolen.**

- Plaats de verdeler (11) terug (voor veiligheid en optimale waterverdeling).  
Plaats de deksel (2) en draai deze met de klok mee.  
Sluit de stekker aan en zet de machine aan (8).  
Rode controle lampje brandt (7) en deze geeft het warmteproces aan.

Afhankelijk van het model, duurt het warmteproces tussen de 35 [CAPPONO 40] en 50 minuten [CAPPONO 100].

(Wederom afhankelijk van (hoeveelheid) water- en omgevingstemperatuur).

Wanneer het verwarmingsproces geëindigd is, gaat het rode controle lampje (7) uit, de machine schakelt over naar 'warm houd functie' (tot 88 °C) en het groene controle lampje (9) gaat aan.

De koffie is nu klaar en kan in worden geschonken via de tapkraan.

- Aanbeveling:  
Wanneer het verwarmingsproces (broeiproces) is geëindigd, verwijder dan de perculatorbuis en houder, om aroma te behouden. Attentie: dit kan heet zijn! De deksel kan worden gebruikt als afvalplaat wanneer deze wordt omgedraaid.
- Schakel het apparaat uit, wanneer er het waterpeil is gezakt.
- Wanneer het apparaat niet meer wordt gebruikt, reinig het grondig en schakel de koffiemachine vervolgens uit.

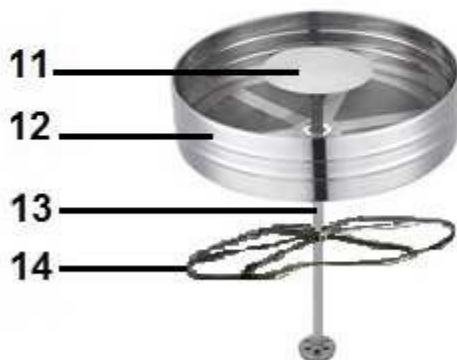
**4. Bescherming tegen oververhitting**

- De koffiemachine is voorzien van een automatische beveiliging bij oververhitting. Wanneer dit plaats vindt, wordt het apparaat automatisch uitgeschakeld.
- Wanneer dit het geval is, zorg er dan voor dat de stekker uit het stopcontact is gehaald en laat de machine afkoelen.
- Controleer na het afkoelen of het waterpeil nog hoog genoeg is. Zo niet, vul deze dan bij, steek de stekker in het stopcontact en zet het apparaat aan. Wanneer het rode licht weer brandt, begint het proces weer vanaf het begin.
- Functioneert het rode controle lampje nog niet, dan is de machine nog te heet. Haal dan wederom de stekker uit het stopcontact en vervolg het proces (zoals boven beschreven) totdat het rode lampje wel brandt.
- Mocht de koffiemachine niet meer goed functioneren, schakel dan een gekwalificeerde specialist in.
- **Attentie:** Herhaalde oververhitting (door te weinig inhoud in het reservoir) kan leiden tot schade aan het warmte element!
- Wanneer de automatische bescherming tegen oververhitting niet functioneert, wordt de smeltzekering ingeschakeld bij 240°C. Schakel een technicus in om het apparaat te laten vervangen.

## 5. Onderdeelbeschrijving



- |    |                       |
|----|-----------------------|
| 1  | Dekselgreep           |
| 2  | Deksel                |
| 3  | Handgrepen            |
| 4  | Reservoir/Container   |
| 5  | Waterpeil             |
| 6  | Tapkraan              |
| 7  | Rode controle lamp    |
| 8  | Aan-/Uitschakelaar    |
| 9  | Groene controle lamp  |
| 10 | Kunststofbodem        |
| 11 | Verdeler/Bescherming  |
| 12 | Filterreservoir       |
| 13 | Perculatorbuis        |
| 14 | Perculatorbuis houder |



## 6. Reiniging en ontkalking

Na elk gebruik moet de machine gereinigd worden.

- Om het apparaat te reinigen en ontkalken, schakel de machine uit en haal de stekker uit het stopcontact.
- Laat de de machine volledig afkoelen.
- Leeg de kan en spoel alle resten er uit met heet water. Reinig de binnenkant met een vochtige doek en met een milde reinigingsmiddel. Maak de binnenkant goed droog. Gebruik voor het reinigen geen schurende reinigingsmiddelen en/of een schuurspons.
- Spoel na het ontkalken de koffiemachine uit om restanten te verwijderen.
- Laat warm water door de tapkraan stromen.

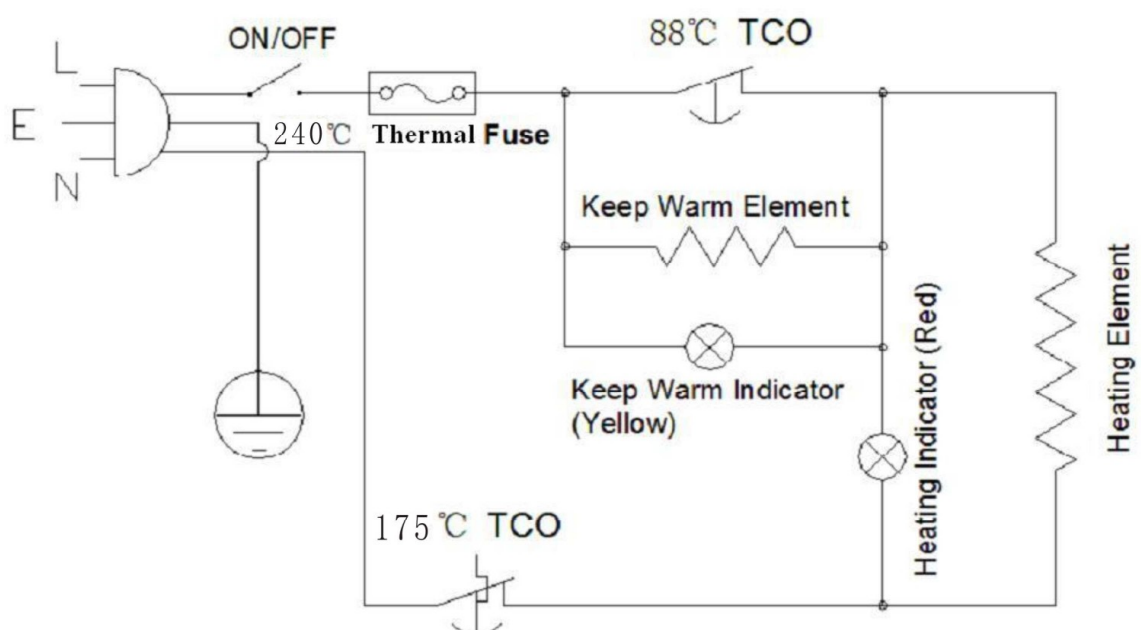
### Vervolg „Reininging en ontkalking“

- De oppervlakte van de machine mag met een vochtige doek en een mild reinigingsmiddel gereinigd worden, gebruik hier ook geen schurende schoonmaakproducten!
- Let er op dat de koffiemachine niet volledig in het water staat tijdens de reiniging. Gebruik ook geen hogedrukspuit tijdens de reiniging.
- De deksel (2), verdeler/bescherming (11), filter (12), perculatorbuis houder (14) en de perculatorbuis (13) kunnen met een milde reinigingsmiddel en doek gereinigd worden. Droog naderhand alles goed af.
- Om de machine op lange termijn goed te laten functioneren, is het noodzakelijk om het apparaat regelmatig te ontkalken. De perioden er tussen hangen af van de 'hardheid' van het water. Een richtlijn is wanneer de kalk afgeeft aan de bodem.
- Schaf voor het ontkalken geschikte ontkalkmiddel aan en volg de handleing van de producent.
- Spoel na het ontkalken de waterkoker uit om restanten te verwijderen.

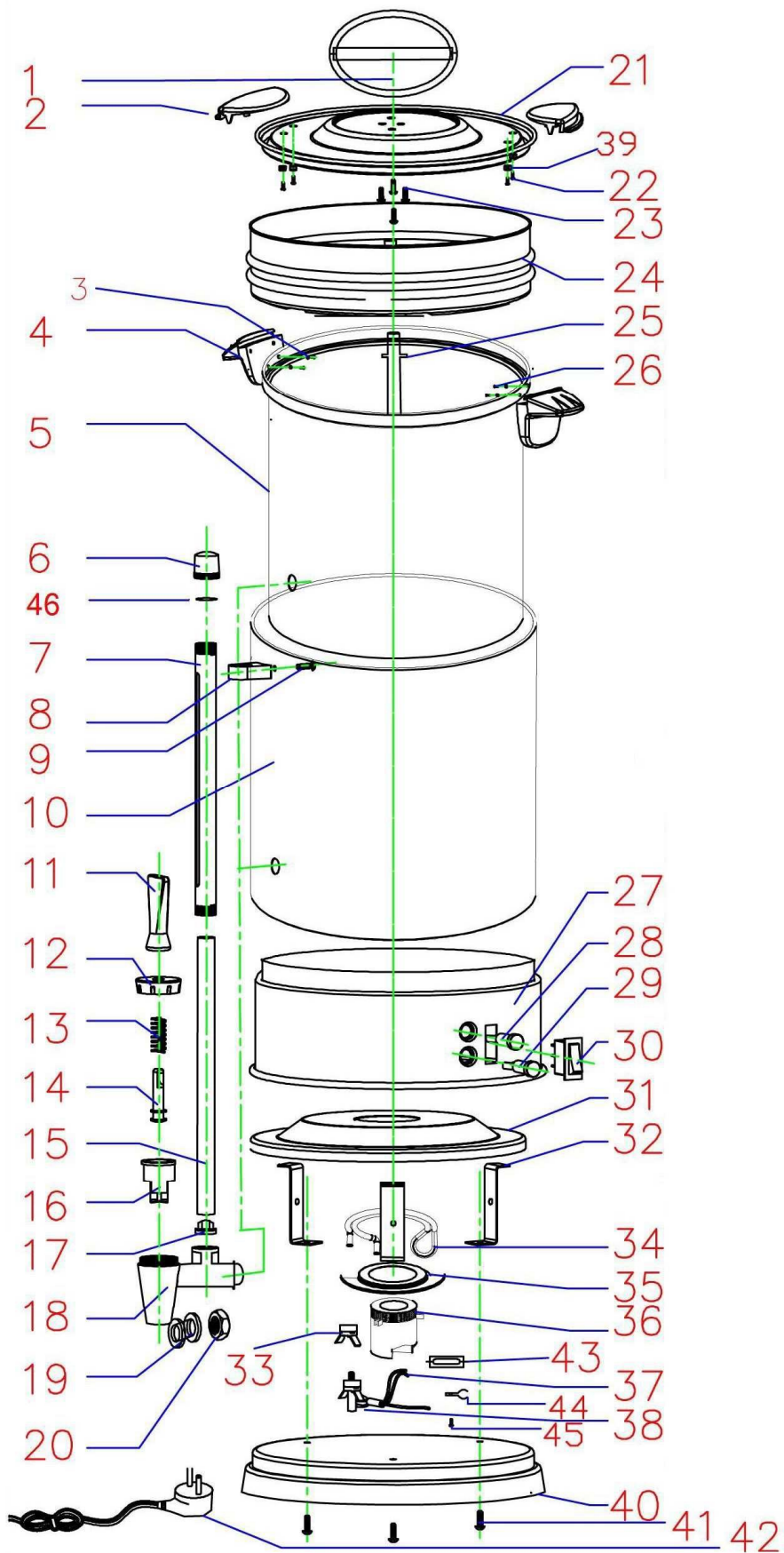
### 7. Advies bij verkleuring

- Door oxidatie van ijzer in het leidingswater kan aan de binnenkant van de machine verkleuring ontstaan. Dan kunt u het volgende doen:
  1. Snijd een citroen in stukken.
  2. Wikkel een partje citroen in een stuk katoen.
  3. Vul het apparaat tot aan het maximale niveau.
  4. Laat het water koken.
  5. Laat dit mengsel circa 1 uur in het apparaat trekken.
  6. Giet het mengsel af.
  7. Schrob de binnenkant van de koffiemachine met een nylonborstel.
  8. Spoel de machine uit.
  9. Vul het apparaat nogmaals met water, laat het koken en giet het af. Dit om de citroengeur te bestrijden.

### 8. Schakelplan



9. Detailtekening



## 10. Technische en diverse informatie

Deksel, reservoir (behuizing), verdeler/bescherming,  
perculatorbuis, filterreservoir, perculatorbuis houder (RVS)

Dekselgreep, handgrepen, tapkraan, bodem                                      zwart kunststof

Behuizing    dubbelwandig  
Broei- en warmtefunctie    2 aparte warmtesystemen  
Veiligheidstap  
Waterpeil (zijkant)

Bescherming bij oververhitting    Schakelt bij ca. 175 °C (zonder resetknop!) uit.  
Verdere bescherming    Temperatuurzekering (eenmalig!), gaat bij 240 °C uit en moet door een vakman vervangen worden!

	<b>Model: CAPPONO 40</b>	<b>CAPPONO 60</b>	<b>CAPPONO 100</b>
Bestel-Nr.:	213-7550	213-7555	213-7560
Inhoud reservoir: Voor	5,1 Liter ca. 40 koppen	8,3 Liter ca. 60 koppen	10,8 Liter ca. 100 koppen
Aansluitwaarde:	220 – 240 V / 50 Hz / 1 Ph /		
	0,95 kW	1,6 kW	1,6 kW
Afmetingen:	<b>Ø container: 205 mm</b>	<b>Ø contain.: 260 mm</b>	<b>Ø contain.: 260 mm</b>
Breedte met zijdelingse Handgrepen:	295 mm	350 mm	350 mm
Diepte inclusief tap:	280 mm	345 mm	345 mm
	<b>x Hoogte 435 mm</b> (hoogte inclusief dekselgreep)	<b>x Hoogte 443 mm</b> (hoogte incl. dekselgr.)	<b>x Hoogte 490 mm</b> (hoogte incl. dekselgr.)
Gewicht (netto):	2,8 kg	3,5 kg	3,6 kg
Gewicht (brutto):	4,8 kg	5,4 kg	5,8 kg

## 11. Verwijdering



**Voor het afval beleid van dit apparaat,  
houd u zich dan aan de wetgeving van uw land.**

**Bij technische problemen raadpleeg uw leverancier.**