

Vorwort	85	C.1 Betrieb.....	99
A.1 Allgemeine Hinweise	86	C.1.1 Bedienblende (siehe Abb.1 S.10)	99
A.1.1 Einführung	86	C.1.2 Display Digitalthermostat.....	99
A.1.2 Neues Gerätekonzept	86	C.1.3 Tasten	99
A.1.3 Einfache Reinigung.....	86	C.1.4 Einschalten und temperatureinstellung.....	99
A.1.4 Wiederverwertbarkeit und Umweltverträglichkeit	86	C.1.5 Piktogramme des digitalthermostats	100
A.1.5 Verwendungszweck und Einschränkungen	86	C.1.6 Alarmmeldungen	100
A.1.6 Abnahmeprüfung	86	C.1.6.1 Störanzeigen und Alarmmeldungen für Modelle	0°C/+10°C
A.1.7 Begriffsbestimmungen	86	100	
A.1.8 Typographische Konventionen.....	87	C.1.6.2 Störanzeigen und Alarmmeldungen für Modelle	-15°C/-22°C und -2°C/+10°C
A.1.9 Kenndaten der Maschine und des Herstellers.....	87	100	
A.1.13 Persönliche Schutzausrüstung	88	C.1.6.3 Temperaturalarmlage und Anzeigen offene Tür (für alle	Modelle gültig)
A.1.14 Aufbewahrung der Anleitung.....	89	100	
A.1.15 Empfänger der Anleitung.....	89	C.1.7 Abtauung	100
A.2 Technische Daten	89	C.1.8 Produktbeschickung	101
A.2.1 Verwendete Materialien und Kältemittel.....	89	C.2 Allgemeine sicherheitsbestimmungen	101
A.2.2 Abmessungen, Leistungen und Verbrauch.....	89	C.2.1 Einführung	101
A.2.3 Mechanische Sicherheitsmerkmale, Gefahren.....	90	C.2.2 Schutzvorrichtungen der Maschine	101
A.2.4 Klimaklasse.....	90	C.2.2.1 Schutzvorrichtungen.....	101
B.1 Transport, Handling und Lagerung	90	C.2.3 An der Maschine oder in ihrem Arbeitsbereich	Anzubringende Sicherheitshinweise.....
B.1.1 Einführung.....	90	101	
B.1.2 Transport: Anweisungen für den Frachtführer.....	90	C.2.4 Ausserdienststellung	102
B.1.3 Handling	91	C.2.5 Gebrauchs- und Wartungsanweisungen.....	102
B.1.4 Anweisungen für das Handling.....	91	C.2.6 Vernünftigerweise Vorhersehbare	Fehlanwendungen.....
B.1.5 Verfahren der Maschine	91	102	
B.1.6 Absetzen der Last.....	91	C.2.7 Restrisiken.....	102
B.1.7 Lagerung	91	C.3 Normaler Maschinengebrauch.....	103
B.2 Installation und Montage	92	C.3.1 Eigenschaften des geschulten Bedienpersonals der	Maschine
B.2.1 Vorbereitungen zu lasten des Kunden.....	92	103	
B.2.2 Technische Freiräume der Maschine.....	92	C.3.2 Eigenschaften des Wartungspersonals	103
B.2.3 Aufstellung	92	C.3.3 bedienpersonal der Maschine	103
B.2.4 Entsorgung der Verpackung	93	D.1 Reinigung und Wartung der Maschine.....	104
B.2.5 Wechsel des Türanschlags der Voltüren	93	D.1.1 Regelmässige Wartung	104
B.2.6 Wechsel des Türanschlags der Halben türen	95	D.1.1.1 Vorsichtsmaßnahmen bei der Wartung.....	104
B.2.7 Elektrischer Anschluss	96	D.1.1.2 Reinigung des Möbels und des Zubehörs.....	104
B.2.8 Elektrischer Anschluss (nur Geräte mit Kabel ohne	Stecker).....	D.1.1.3 Reinigung der Zelle	104
96		D.1.1.4 Vorsichtsmaßnahmen bei längerem Stillstand ..	105
B.2.9 Wasseranschluss	96	D.1.2 Ausserordentliche Wartung	105
B.3 Installation Getrennte Einheiten	97	D.1.2.1 Regelmäßige Reinigung des Kondensators	105
B.3.1 Aufstellung	97	D.1.2.2 Austausch des Netzkabels.....	105
B.3.2 Vom Kunden (Installateur) Auszuführende	Vorbereitungsarbeiten.....	D.1.2.3 Schnellsuche von Störungen	106
98		D.1.3 Wartungsintervalle.....	106
B.3.4 Vakuumierung Der Leitungen Und Auffüllung Des	Kühlgases	D.1.3.1 Regelmäßige Wartung.....	106
98		D.1.4 Demontage.....	107
B.3.4.1 Überprüfung auf Undichtigkeit.....	98	D.1.5 Ausserbetriebnahme.....	107
B.3.4.2 Vakuum	99	D.2 Entsorgung der Maschine	107
B.3.4.3 Auffüllung des Kühlmittels	99	D.2.1 Müllentsorgung.....	107
B.3.5 Kontrollen Bei Der Ersten Inbetriebnahme Der	Anlage	D.2.2 Verfahren zur groben Demontage des Geräts	107
99		D.3 Beiliegende Dokumentation.....	108

Vorwort



Die Installations-, Gebrauchs- und Wartungsanleitung (im Folgenden Anleitung genannt) liefert dem Benutzer nützliche Informationen für eine korrekte und sichere Vorgehensweise und erleichtert ihm die Bedienung der Maschine (im Folgenden einfach "Maschine" oder "Kühlschrank" oder "Gerät" genannt).

Die folgende Beschreibung soll keine langwierige Aufzählung von Hinweisen und Warnungen sein, sondern eine Reihe von hilfreichen Anweisungen liefern, um die Maschinenleistungen in jeder Hinsicht zu optimieren und um Fehlhandlungen zu vermeiden, die zu Personen-, Tier- und Sachschäden führen können.

Es ist sehr wichtig, dass alle Personen, die mit Transport, Installation, Inbetriebnahme, Gebrauch, Wartung, Reparatur und Entsorgung der Maschine betraut sind, diese Anleitung zunächst aufmerksam lesen, um falsche Bedienungsschritte oder Fehler zu vermeiden, durch die die Maschine beschädigt werden kann oder die eine Unfallgefahr für die Personen darstellen können. Der Benutzer muss regelmäßig über die einschlägigen Sicherheitsvorschriften informiert werden. Es ist weiterhin wichtig, das für den Umgang mit der Maschine autorisierte Personal in den Gebrauch und die Wartung des Gerätes einzuweisen und über technische Weiterentwicklungen zu informieren.

Die Anleitung muss dem Personal stets zur Verfügung stehen und daher am Arbeitsplatz an einem leicht zugänglichen Ort sorgfältig aufbewahrt werden, damit es bei Bedarf jederzeit konsultiert werden kann.

Falls nach der Lektüre dieser Anleitung noch Zweifel oder Ungewissheiten hinsichtlich des Maschinengebrauchs bestehen sollten, wenden Sie sich bitte an den Hersteller oder die autorisierte Kundendienststelle, die Ihnen gerne helfen werden, die Maschinenleistungen zu optimieren und den maximalen Wirkungsgrad zu erhalten. Es wird daran erinnert, dass bei der Maschinenbenutzung immer die einschlägigen Bestimmungen hinsichtlich Sicherheit, Arbeitshygiene und Umweltschutz einzuhalten sind. Es ist daher Aufgabe des Benutzers, dafür zu sorgen, dass die Maschine immer unter optimalen Sicherheitsbedingungen sowohl für Personen wie auch für Tiere und Sachen eingesetzt wird.

Der Hersteller lehnt jegliche Haftung für sämtliche Eingriffe an dem Gerät ab, die unter Missachtung der in der Anleitung aufgeführten Anweisungen durchgeführt werden.

Die Vervielfältigung der vorliegenden Anleitung ist auch auszugsweise untersagt

A.1 Allgemeine Hinweise

A.1.1 Einführung

Nachstehend folgen einige Informationen über den zulässigen Gebrauch und die Abnahmeprüfung der Maschine, die Beschreibung der verwendeten Symbole (die die Warnhinweise kennzeichnen und zu ihrem unmittelbaren Verständnis beitragen), Erklärungen der in der Anleitung verwendeten Begriffe sowie eine Reihe nützlicher Informationen für den Benutzer des Geräts.

A.1.2 Neues Gerätekonzept

Der Entwicklung der Linie der "Standard"-Kühlschränke liegt ein neuartiges System zugrunde, bei dem die Leistungsoptimierung und Senkung des Energieverbrauchs, geringer Platzbedarf und Umweltverträglichkeit im Vordergrund stehen. Dieses neue System weist folgende Eigenschaften auf:

- ▶ der Türrahmen ermöglicht die vollständige Füllung der Seitenwände mit Isolierschaum, während der Innenteil die Isolierwirkung verstärkt;
- ▶ die Dreikammer-Türdichtung ermöglicht durch den doppelten Isolierbereich eine Reduzierung der Kondensatbildung und des Energieverbrauchs;
- ▶ alle Innenteile (z. B. hintere Halterungen) sind abnehmbar;
- ▶ das Gerät verfügt über ein Luftleitblech, das den inneren Luftstrom gleichmäßig verteilt und daher auch bei einer übermäßigen Produktbeschickung die Aufrechterhaltung einer gleichmäßigen Temperatur ermöglicht;
- ▶ der Kompressor ist so angeordnet, dass die Kältemittelbefüllung vereinfacht wird;
- ▶ es kommen zwei Arten von Kältemittel in Frage: R134a/R404a oder R290.

A.1.3 Einfache Reinigung

Diese Kühlschranklinie ist aufgrund der abgerundeten Ecken im Innenraum und der möglichen Entnahme aller Innenteile leicht zu reinigen.

A.1.4 Wiederverwertbarkeit und Umweltverträglichkeit

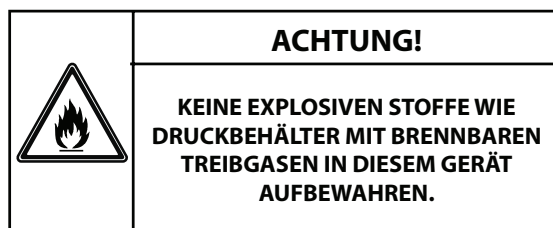
Die Geräte zeichnen sich durch eine gute Umweltverträglichkeit aus. Es wurden folgende Vorkehrungen getroffen:

- ▶ Cyclopentan als Schäumittel, das die Isolierung verbessert und 100% umweltfreundlich ist;
- ▶ die Kälteaggregate verwenden ein von den aktuellen Gesetzgebungen zugelassenes Kältemittel vom Typ HFC (R134a/R404a) oder HC (R290);
- ▶ das Kälteaggregat kann als eine Baugruppe ausgebaut werden;
- ▶ alle Gerätebauteile bestehen aus wiederverwertbaren Materialien.

A.1.5 Verwendungszweck und Einschränkungen

Unsere Geräte werden für hohe Leistungen und Wirkungsgrade entwickelt und optimiert. Dieses Gerät wurde für die Kühlung und Konservierung von Nahrungsmitteln entwickelt. Jeder andere Gebrauch gilt als unsachgemäß.

Das Gerät darf nicht von Personen (einschließlich Kindern) benutzt werden, die körperlich, in ihrer Wahrnehmungsfähigkeit oder ihren geistigen Kräften eingeschränkt sind oder die nicht über entsprechende Erfahrung und Kenntnisse verfügen, außer sie wurden durch eine verantwortliche Person entsprechend angeleitet und in den Gebrauch des Gerätes eingewiesen.



Achtung: Das Gerät ist nicht für die Installation im Freien und/oder Räumlichkeiten geeignet, die atmosphärischen Einflüssen ausgesetzt sind (Regen, Sonneneinwirkung usw.).

Der Hersteller lehnt jegliche Haftung für unsachgemäße Verwendungen des Produktes ab.

A.1.6 Abnahmeprüfung

Unsere Geräte werden in Labortests entwickelt und optimiert, um hohe Leistungen und Wirkungsgrade zu erzielen. Das Gerät wird betriebsbereit geliefert. Die bestandenen Tests (Sichtkontrolle, elektrische Abnahmeprüfung und Funktionsprüfung) werden durch die spezifischen Anlagen garantiert und bescheinigt.

A.1.7 Begriffsbestimmungen

Im Folgenden werden die wichtigsten Begriffe dieser Anleitung erklärt. Lesen Sie bitte diesen Abschnitt zum besseren Verständnis der Anleitung aufmerksam durch.

Fachpersonal

Person, die mit der Installation, Einstellung, Bedienung, Wartung, Reinigung, Reparatur und dem Transport der Maschine betraut ist.

Hersteller

Electrolux Professional SpA.

Bedienpersonal

Person, die für die übertragenen Aufgaben ausgebildet und geschult und über die mit dem normalen Maschinengebrauch verbundenen Risiken informiert ist.

Techniker oder Kundendienst

Vom Hersteller ausgebildete/geschulte Fachkraft, die aufgrund ihrer beruflichen Ausbildung, Erfahrung, ihrer spezifischen Schulung und Kenntnisse der Unfallverhütungsvorschriften in der Lage ist, die an der Maschine auszuführenden Eingriffe zu bewerten und alle damit verbundenen Gefahren zu erkennen und zu vermeiden. Ihre beruflichen Kenntnisse schließen Mechanik, Elektrotechnik und Elektronik ein.

Gefahr

Gefahrenquelle möglicher Verletzungen oder Gesundheitsschäden.

Gefährliche Situation

Alle Situationen, in denen das Personal einer oder mehreren Gefahren ausgesetzt ist.

Risiko

Kombination wahrscheinlicher und möglicher ernsthafter Verletzungen oder Gesundheitsschäden in einer gefährlichen Situation.

Schutzvorrichtungen

Sicherheitsmaßnahmen, die in der Anwendung spezifischer technischer Mittel (Schutzverkleidungen und Sicherheitsvorrichtungen) zum Schutz des Personals vor Gefahren bestehen.

Schutzverkleidungen

Eine spezifische Maschinenkomponente, die mithilfe einer physischen Barriere den Bediener schützt.

Sicherheitsvorrichtung

Eine (von der Schutzverkleidung verschiedene) Vorrichtung, die die Gefährdungen beseitigt oder reduziert; sie kann einzeln oder in Verbindung mit einer Schutzverkleidung eingesetzt werden.

Kunde

Person, die die Maschine erworben hat und/oder betreibt und benutzt (z. B.: Firma, Unternehmer, Unternehmen).

Stromschlag

Auf den menschlichen Körper übertragene elektrische Ladung.

A.1.8 Typographische Konventionen

Für den optimalen Gebrauch der Anleitung und folglich der Maschine empfiehlt sich eine gute Kenntnis der in dem Dokument verwendeten Begriffe und Symbole.

Zur Kennzeichnung und zum unmittelbaren Verständnis der verschiedenen Gefahren werden im Handbuch die folgenden Symbole verwendet:



Achtung!
GEFAHR FÜR DIE GESUNDHEIT UND SICHERHEIT DES ARBEITSPERSONALS.



Achtung!
STROMSCHLAGEFAHR - GEFÄHRLICHE SPANNUNG.



Achtung!
GEFAHR VON MASCHINENSCHÄDEN.

Im Text sind den Symbolen Sicherheitshinweise zugeordnet, die in kurzen Sätzen die Gefahrenart zusätzlich erläutern. Die Hinweise dienen der Sicherheit des Personals und tragen dazu bei, Schäden an der Maschine oder dem Kühlgut zu vermeiden. Es wird darauf hingewiesen, dass die in der Anleitung aufgeführten Zeichnungen und Pläne nicht maßstabgetreu sind. Sie vervollständigen die Informationen und fassen den Text bildlich zusammen, stellen jedoch keine detaillierte Darstellung der Maschine dar.

Bei den in den Installationsplänen angegebenen Zahlenwerten handelt es sich um Millimeterangaben.

A.1.9 Kenndaten der Maschine und des Herstellers

Die Abbildung zeigt das an der Maschine angebrachte Typenschild:

F.Mod. xxxxxxxx PNC 9VTX xxxxxxxx W Tot. xxxx kW	Comm.Mod. xxxxxxxx Ser.No. xxxxxxxx Volt xxxV xxHz	V1MMTN Cyclopentane Total Current xx A	2015
Potenza Sbrinamento / Defrost Power xx kW	Classe / Class 5	Refrigerante / Refrigerant xxxxx	xxx Kg
Resistenza Evaporazione / Evaporation Heater El. x kW	Cap. xxxxx		
Illuminazione / Lighting x W			
NF nominal Charge			
Rated Pressure Mpa	IP21	CE	
Electrolux Professional SPA - Viale Treviso, 15 - 33170 Pordenone (Italy)			

Das Typenschild enthält die Kenndaten und die technischen Daten der Maschine.

Im Folgenden wird die Bedeutung der verschiedenen aufgeführten Daten erläutert:

F.Mod.	Herstellerbezeichnung des Produktes
Comm.Model	Handelsbezeichnung
V1MMTN(*)	Zertifizierungsgruppe
PNC	Produktionscode
Ser.Nr.	Seriennummer
V	Anschlussspannung
Hz	Netzfrequenz
kW	Maximale Leistungsaufnahme
Cyclopentane	Schäumgas
Total Current	Stromaufnahme
Defrost Power	Abtauleistung
Evaporation Heater El.	Heizelementleistung
Lighting	Leistung Innenbeleuchtung
Class	Klimaklasse
Refrigerant	Kältemitteltyp
Cap.	Nennkapazität
IP21	Abdichtung gegen Staub und Wasser
CE	CE-Kennzeichnung
Electrolux Professional SPA Viale Treviso 15 33170 Pordenone Italy	Hersteller

(*) Beschreibung der Zertifizierungsgruppe

V	STAND-KÜHLSCHRANK
1M	1 oder 2 module
M	Baureihe (P=PREMIUM; G=GAB; M=MASS; SP=UPERPREMIUM)
TN	TN = Temperaturbereich (TN=Kühlmodell; BT=Tiefkühlmodell; TN/TN=Kühlmodell 2 Temperaturen; TN/BT Kühl-/Tiefkühlmodell 2 Temperaturen)
HC	R290

Bei der Installation des Gerätes sicherstellen, dass die elektrischen Anschlusswerte mit den Daten auf dem Typenschild übereinstimmen.

Achtung!
Die "CE"-Kennzeichnung der Maschine nicht entfernen, ändern oder unlesbar machen.

Achtung!
Bei Verschrottung der Maschine muss die "CE"-Kennzeichnung vernichtet werden.

Achtung!
Beziehen Sie sich für alle Rückfragen beim Hersteller immer auf die Kenndaten der Maschine auf dem Schild mit der "CE"-Kennzeichnung (zum Beispiel: bei Ersatzteilbestellungen usw.)

A.1.10 Gerätekenzeichnung

Die vorliegende Anleitung bezieht sich auf verschiedene Modelle von Kühl-/Tiefkühlschränken. Weitere Angaben zu Ihrem Modell können dem Abschnitt **A.2.2 ABMESSUNGEN, LEISTUNGEN UND VERBRAUCH** entnommen werden

A.1.11 Urheberrechte

Die vorliegende Anleitung ist ausschließlich als Unterlage für das Personal bestimmt und darf nur mit der Genehmigung von Electrolux Professional SPA an Dritte weitergegeben werden.

A.1.12 Haftung

Der Hersteller haftet nicht für Schäden und Betriebsstörungen, die verursacht werden durch:

- ▶ Missachtung der Anweisungen dieser Anleitung;
- ▶ unsachgemäß ausgeführte Reparaturen und Verwendung

A.1.13 Persönliche Schutzausrüstung

Die folgende Tabelle gibt einen Überblick über die Persönliche Schutzausrüstung (PSA), die während der verschiedenen Lebensphasen der Maschine zu verwenden sind.

Phase	Schutzkleidung tragen	Sicherheitsschuhe tragen	Schutzhandschuhe tragen	Augenschutz tragen	Gehörschutz tragen	Atemschutz tragen	Kopfschutz tragen
Transport		●	○				○
Handling		●	○				
Auspacken		●	○				
Montage		●	○				
Normaler Maschinengebrauch	●	●	●*				
Einstellungen	○	●					
Normale Reinigung	○	●	●*	○			
Außerordentliche Reinigung	○	●	●	○			
Wartung	○	●	○				
Demontage	○	●	○				
Verschrottung	○	●	○				

Legende: ● PSA VORGESEHEN; ○ PSA BEREITHALTEN ODER BEI BEDARF ZU TRAGEN; PSA NICHT VORGESEHEN

von Ersatzteilen, die nicht im Ersatzteilkatalog aufgeführt sind (der Einbau und die Verwendung von Nicht-Originalersatzteilen oder Nicht-Originalzubehör kann den Maschinenbetrieb nachteilig beeinflussen und führt zum Verfall der Garantie);

- ▶ Eingriffe durch fachlich unqualifizierte Techniker;
- ▶ ungenehmigte Änderungen oder Eingriffe;
- ▶ nachlässige Instandhaltung;
- ▶ unsachgemäßen Maschinengebrauch;
- ▶ außergewöhnliche und unvorhersehbare Umstände;
- ▶ Benutzung der Maschine durch ungeschultes und nicht ausgebildetes Personal;
- ▶ Nichtbeachtung der im Einsatzland der Maschine geltenden Vorschriften hinsichtlich der Sicherheit, Hygiene und Gesundheit am Arbeitsplatz.

Weiterhin wird jede Haftung für Schäden abgelehnt, die durch Umrüstungen und eigenmächtige Änderungen seitens des Benutzers oder des Kunden verursacht sind.

Die Verantwortung für die Auswahl der geeigneten persönlichen Schutzausrüstung für das Personal liegt beim Arbeitgeber oder beim Sicherheitsbeauftragten am Arbeitsplatz oder beim Kundendiensttechniker entsprechend den gültigen Bestimmungen im Einsatzland der Maschine.

Electrolux Professional SPA lehnt jegliche Haftung für eventuelle Ungenauigkeiten in der Anleitung ab, die auf Druck- oder Übersetzungsfehler zurückzuführen sind.

Eventuelle Zusätze und Nachträge zur Installations-, Bedienungs- und Wartungsanleitung, die der Hersteller ggf. dem Kunden zusendet, bilden einen wesentlichen Bestandteil der Anleitung und müssen zusammen mit derselben aufbewahrt werden.

(*) Die Handschuhe schützen die Hände während des **normalen Maschinengebrauchs** beim Herausziehen des kalten Behälters aus dem Gerät.

Hinweis: Die bei der **Reinigung** zu verwendenden Handschuhe sind für die Berührung mit den Kühlrippen (Metalllamellen) geeignet.

Die Nichtbenutzung der persönlichen Schutzausrüstung kann das Fachpersonal, die Techniker und das Bedienpersonal chemischer Gefährdung und eventuellen Gesundheitsschäden aussetzen.

A.1.14 Aufbewahrung der Anleitung

Die Anleitung muss unversehrt während der gesamten Lebenszeit der Maschine bis zu ihrer Verschrottung aufbewahrt werden.

Bei Abtretung, Verkauf, Vermietung, Gebrauchsgewährung oder Leasing der Maschine muss die Anleitung dieselbe immer begleiten.

A.1.15 Empfänger der Anleitung

Die Anleitung richtet sich an:

- ▶ das für Transport und Handling zuständige Personal;
- ▶ an das für die Installation und Inbetriebnahme zuständige Personal;
- ▶ an den Arbeitgeber der Maschinenbenutzer und den Sicherheitsbeauftragten am Arbeitsplatz;
- ▶ an das Bedienpersonal der Maschine;
- ▶ an die Techniker - an den technischen Kundendienst (siehe Serviceanleitung).

A.2 Technische Daten

A.2.1 Verwendete Materialien und Kältemittel

Alle Bereiche, die mit dem Kühlgut in Berührung kommen, sind aus Stahl gefertigt oder mit lebensmittelechtem Kunststoffmaterial überzogen. Die Kälteaggregate verwenden ein von den aktuellen Gesetzgebungen zugelassenes Kältemittel vom Typ HFC (R134a(GWP:1430)/R404a(GWP:3922)) bzw. HC bei den Modellen mit Kältemittel R290. Der verwendete Kältemitteltyp ist auf dem Leistungsschild angegeben.

Achtung!

Das Kältemittel R290 ist ein brennbares und hochentzündliches Gas! Es sind daher alle denkbaren Vorsichtsmaßnahmen zu ergreifen, um bei ordentlichen und/oder außerordentlichen Wartungseingriffen am Gerät jegliche Gefahr zu vermeiden, die mit diesem Kältemittel verbunden ist. Ausschließlich Fachpersonal ist zu Eingriffen am Gerät autorisiert.



A.2.2 Abmessungen, Leistungen und Verbrauch

Außenabmessungen:	1 Modul	2 Module
Breite mm	710	1441
Tiefe mm	837	837
Höhe mm	2050	2050

Abmessungen der Zelle:		
Breite mm	560	1291
Tiefe mm	707	707
Höhe mm	1544	1544

Abmessungen Roste mm	530x530	530x530
Bruttinhalt L	700	1400

Anschlussspannung 230V/50HZ (*)

Anschlussspannung 220V/60HZ (*)

(*): modellabhängig

Äquivalenter Dauerschallpegel Leq (*) dB(A) <70

(*)Der Wert kann je nach Arbeitsplatz, an dem er gemessen wird, höher ausfallen.

Umluftmodelle im positiven Temperaturbereich Volltür

Temperaturbereich Zelle C°	0/+6
----------------------------	------

Umluftmodelle im positiven Temperaturbereich Glastür

Temperaturbereich Zelle C°	0/+6
----------------------------	------

Umluftmodelle im negativen Temperaturbereich

Volltür	
Temperaturbereich Zelle C°	-2/+10

Umluftmodelle im positiven Temperaturbereich Glastür

Temperaturbereich Zelle C°	+2/+10
----------------------------	--------

Umluftmodelle im Niedertemperaturbereich Volltür

Temperaturbereich Zelle C°	-22/-15
----------------------------	---------

Umluftmodelle im Niedertemperaturbereich Glastür

Temperaturbereich Zelle C°	-20/-15
----------------------------	---------

Umluftmodelle mit separaten Kühlzellen Volltür

Temperaturbereich Zelle C° -2/+10 -2/+10

Umluftmodelle mit separaten Kühl-/Tiefkühlzellen Volltür

Temperaturbereich Zelle C° -2/+10 -22/-15

A.2.3 Mechanische Sicherheitsmerkmale, Gefahren

Das Gerät weist keine scharfkantigen Oberflächen oder hervorstehenden Elemente auf.

Die Schutzvorrichtungen für die beweglichen oder stromführenden Teile sind mit Schrauben am Gerätemöbel befestigt, um einen versehentlichen Zugriff zu verhindern.

A.2.4 Klimaklasse

Die auf dem Typenschild angegebene Klimaklasse bezieht sich auf folgende Werte:

► für Modelle mit Volltür, hohe Feuchtigkeit

KLIMAKLASSE: 5

43°C (EN 60335-2-89)

40 °C Raumtemperatur mit 40% relativer Feuchtigkeit (EN 23953).

► für Modelle mit Glastür

KLIMAKLASSE: 4

32°C (EN 60335-2-89)

30 °C Raumtemperatur mit 55% relativer Feuchtigkeit (EN 23953).

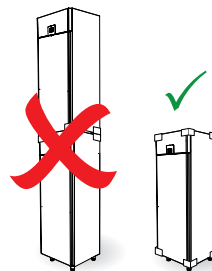
B.1 Transport, Handling und Lagerung

B.1.1 Einführung

Der Transport (d. h. die Überführung der Maschine von einem Ort an einen anderen) und das Handling (d.h. der innerbetriebliche Transport der Maschine) müssen mithilfe von Hubmitteln geeigneter Tragfähigkeit erfolgen.

Achtung!

Angesichts der Maschinenabmessungen ist es unzulässig, die Maschinen beim Transport, Handling und Einlagern übereinander zu stapeln; eventuelle Gefahren durch Umkippen der Last werden dadurch ausgeschlossen.



Der Transport, das Handling und die Lagerung der Maschine darf nur von Fachpersonal ausgeführt werden, das:

- über eine spezifische technische Ausbildung und Erfahrung im Umgang mit Hubmitteln verfügt;
- die Sicherheitsvorschriften und die gesetzlichen Bestimmungen des Fachbereichs kennt;
- über Kenntnisse der allgemeinen Sicherheitsbestimmungen verfügt;
- die für die auszuführende Arbeit geeignete persönliche Schutzausrüstung trägt;
- fähig ist, mögliche Gefahren zu erkennen und zu vermeiden.

B.1.2 Transport: Anweisungen für den Frachtführer

Achtung!

Es ist verboten, sich während des Be- und Entladens unter schwebenden Lasten aufzuhalten. Unbefugten ist der Zugang zum Arbeitsbereich untersagt.



Achtung!

Das Maschinengewicht allein reicht nicht aus, um die Maschine im Gleichgewicht zu halten.

Die Last kann sich beim Transport verlagern:

- beim Bremsen;
- bei der Beschleunigung;
- in einer Kurve;
- auf holprigen Straßen.



B.1.3 Handling

Für das Entladen und die Lagerung der Maschine eine geeignete Stelle mit ebenem Fußboden auswählen.



Achtung!
Das Gerät muss in vertikaler Position transportiert werden. Falls das Gerät in horizontaler position transportiert wird, vor seiner Inbetriebnahme mehrere Stunden warten.

B.1.4 Anweisungen für das Handling

Halten Sie für ein sicheres Heben der Maschine folgende Vorsichtsmaßnahmen ein:

- ▶ Benutzen Sie Ausrüstungen mit geeigneten Eigenschaften und ausreichender Tragfähigkeit (z. B.: Gabelstapler oder Elektrogabelhubwagen);
- ▶ bedecken Sie scharfe Kanten.

Vor dem Anheben:

- ▶ vergewissern Sie sich, dass sich alle Arbeiter in sicherer Entfernung befinden und verhindern Sie jeglichen Zutritt in den Arbeitsbereich;
- ▶ kontrollieren Sie die Stabilität der Last;
- ▶ stellen Sie sicher, dass während des Anhebens kein Material herunterfallen kann. Vertikale Bewegungen ausführen, um Stöße zu vermeiden;
- ▶ heben Sie die Maschine beim Versetzen so wenig wie möglich an.



Achtung!
Es ist verboten, die Maschine an den abnehmbaren oder an nicht ausreichend haltbaren Teilen anzuheben, wie: Schutzabdeckungen, Kabelführungen, pneumatischen Bauteilen usw.

B.1.5 Verfahren der Maschine

Der Fahrer des Hubmittels muss:

- ▶ einen guten Überblick über die zu fahrende Strecke haben;
- ▶ die Fahrt bei gefährlichen Situationen unterbrechen.



Achtung!
Während des Transports darf das Gerät weder geschoben noch gezogen werden, um ein Umkippen zu vermeiden.

B.1.6 Absetzen der Last

Vor dem Absetzen der Last sicherstellen, dass die Durchfahrt frei und der Fußboden eben ist und eine für die Last ausreichende Tragfähigkeit aufweist. Das Gerät von der Holzpalette nehmen, auf einer Seite abladen und anschließend auf die Erde gleiten lassen.

B.1.7 Lagerung

Die Maschine und/oder ihre Teile müssen gegen Feuchtigkeit geschützt in einem trockenen, vibrationsfreien Raum mit einer nicht aggressiven Atmosphäre und einer Temperatur von -10°C bis 50°C gelagert werden.

Der Lagerraum muss über eine waagrechte Auflagefläche verfügen, um Verformungen der Maschine oder Beschädigungen der Stützfüße zu vermeiden.



Achtung!
Die Aufstellung, die Montage und der Abbau der Maschine dürfen nur von Fachkräften ausgeführt werden.



Achtung!
Die mit der Maschine gelieferten Ausstattungen dürfen nicht verändert werden. Eventuell verloren gegangene oder defekte Teile müssen durch Originalteile ersetzt werden.

B.2 Installation und Montage

Zur Gewährleistung des korrekten Betriebs des Gerätes und seines Gebrauchs unter Sicherheitsbedingungen müssen folgende Anweisungen dieses Abschnitts gewissenhaft befolgt werden.



Achtung!
Die unten genannten Tätigkeiten müssen sowohl hinsichtlich der verwendeten Hilfsmittel als auch der Vorgehensweise den geltenden Sicherheitsvorschriften entsprechen.



Achtung!
Vor dem Transport des Gerätes sicherstellen, dass die Hubleistung des verwendeten Hubmittels dem Gewicht des Gerätes

angemessen ist.

B.2.1 Vorbereitungen zu lasten des Kunden

Folgende Aufgaben und Vorbereitungen obliegen dem Kunden:

- ▶ Vorrüstung einer geerdeten Steckdose, die für die auf dem Typenschild angegebene Leistungsaufnahme ausgelegt ist.
- ▶ Die Informationen zum elektrischen Anschluss finden sich im Abschnitt **B.2.7 "Elektrischer Anschluss"**.
- ▶ Überprüfung der Ebenheit des Gerätestandorts.

B.2.2 Technische Freiräume der Maschine

Um die Maschine sind ausreichende Freiräume (für Reparaturen, Instandhaltung usw.) zu lassen. Die Maße sind zu erhöhen, falls die Durchgänge für die Durchfahrt anderer Ausrüstungen und/oder Mittel benutzt werden oder als Fluchtwege des Arbeitsplatzes dienen. Der Abschnitt „B.2.3 Aufstellung“ enthält Informationen zu den Abständen, die zwischen dem Gerät und anderen eventuell im Raum befindlichen Maschinen einzuhalten sind (ein zu geringer Abstand kann zur Kondensatbildung auf den Gerätewänden führen) und die Türöffnung muss problemlos möglich sein.

B.2.3 Aufstellung

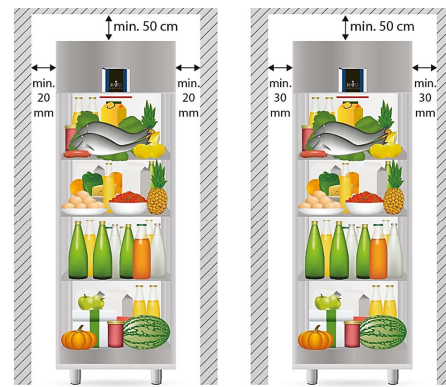
Bei der Installation des Gerätes sämtliche für diesen Arbeitsgang vorgesehene Sicherheitsmaßnahmen treffen, einschließlich der Vorkehrungen zur Brandverhütung.

Das Gerät an einem belüfteten Ort aufstellen, fern von Wärmequellen wie Heizkörpern oder Klimaanlage, um die korrekte Kühlung der Elemente der Kühleinheit zu ermöglichen.



Halten Sie bei der Aufstellung folgende Abstände ein:

- ▶ mindestens 50 cm von der Oberplatte;
- ▶ 30 mm von der Rückwand
- ▶ 20 mm (bei Kühlmodellen) und 30 mm (bei Tiefkühlmodellen) von Seitenwänden.



Kühlmodelle

Tiefkühlmodelle

Hinweis:

Bei den Modellen mit 3 Türen sind folgende Abstände einzuhalten:

- ▶ mindestens 50 cm von der Oberplatte;
- ▶ mindestens 20 mm von Seitenwänden und 100 mm von der Rückwand

Den Kondensator nie, auch nicht nur vorübergehend, abdecken, um den einwandfreien Betrieb des Kondensators und somit des Gerätes nicht zu beeinträchtigen.

Wird das Gerät in einer Umgebung mit korrosiven Stoffen (Chlor usw.) aufgestellt, ist es ratsam, auf alle Edelstahlflächen mit einem in Vaselineöl getränktem Tuch einen Schutzfilm aufzutragen.

Die Angaben zur für den Betrieb der Maschine vorgeschriebenen Raumtemperatur sind in Abschnitt A.2.4 "Klimaklasse" enthalten.

Die Maschine darf erst dann an den Installationsort überführt und von der Palette genommen werden, wenn sie installiert wird.

Aufstellung der Maschine:

- ▶ Die Maschine an dem gewählten Standort aufstellen;
- ▶ die Höhe und planebene Ausrichtung mit Hilfe der höhenverstellbaren Füße regulieren und gleichzeitig prüfen, ob sich die Tür schließen lässt.



Achtung!
Das Gerät muss nivelliert sein; andernfalls kann der störungsfreie Betrieb nicht garantiert werden.



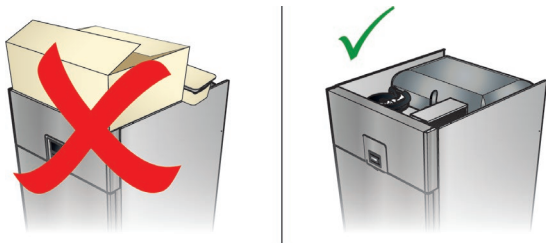
Achtung!
Warten Sie vor der Inbetriebnahme des Gerätes mindestens 2 Stunden, damit das Öl zum Verdichter zurückfließen kann.



HINWEIS:
Der Stecker muss auch nach der Aufstellung des Gerätes am Installationsort zugänglich sein.



Achtung!
Über dem Gerät muss auf Höhe des Kälteaggregats genügend Freiraum für die Luftzirkulation vorhanden sein. Der Luftfluss darf nicht durch Tablett, Kartons, Vasen oder andere Gegenstände behindert werden. (siehe Abschnitt C.1.3).



- ▶ Schutzhandschuhe anziehen und die Verpackung wie folgt entfernen:
 - Durchschneiden Sie die Verpackungsbänder und entfernen Sie die Schutzfolie. Achten Sie darauf, die Geräteoberflächen nicht mit den eventuell verwendeten Scheren oder Klingen zu zerkratzen;
 - nehmen Sie die obere Abdeckung (Karton), die Schutzecken aus Polystyrol und die vertikalen Schutzvorrichtungen ab.

Bei Geräten mit Möbel aus Edelstahl die Schutzfolie sehr langsam abziehen, ohne sie zu zerreißen, um zu vermeiden, dass Klebstoffreste zurückbleiben. Eventuelle Klebstoffreste sind mit einem nicht korrosiven Lösungsmittel zu entfernen, die betreffende Stelle danach spülen und sorgfältig abtrocknen. Es wird empfohlen, alle Edelstahlflächen mit einem in Vaselineöl getränkten Tuch abzureiben, um einen Schutzfilm aufzutragen.

B.2.4 Entsorgung der Verpackung

Bei der Entsorgung der Verpackungen die geltenden Vorschriften des Landes beachten, in dem das Gerät verwendet wird.

Die für die Verpackung verwendeten Materialien sind umweltfreundlich. Sie können gefahrlos gelagert, wiederverwertet oder in einer speziellen Müllverbrennungsanlage verbrannt werden. Die Kunststoffteile, die eventuell wiederverwertet werden, sind auf folgende Weise gekennzeichnet:

	Poliethylen:	äußere Verpackungsfolie, Hülle mit Bedienungsanleitungen
	Polypropylen:	Verpackungsbänder
	Schaumpolystyrol	Schutzecken

Die Holz- und Kartonteile können gemäß den geltenden Vorschriften im Einsatzland der Maschine entsorgt werden.

B.2.5 Wechsel des Türanschlags der Volltüren



Achtung!
Bei sämtlichen Modellen mit Glastür ist der Türanschlagwechsel nicht möglich. Bei den Modellen mit Glastür erfolgt die Türöffnung von links nach rechts. Zur Durchführung des Türanschlagwechsels kontaktieren Sie bitte den technischen Kundendienst.

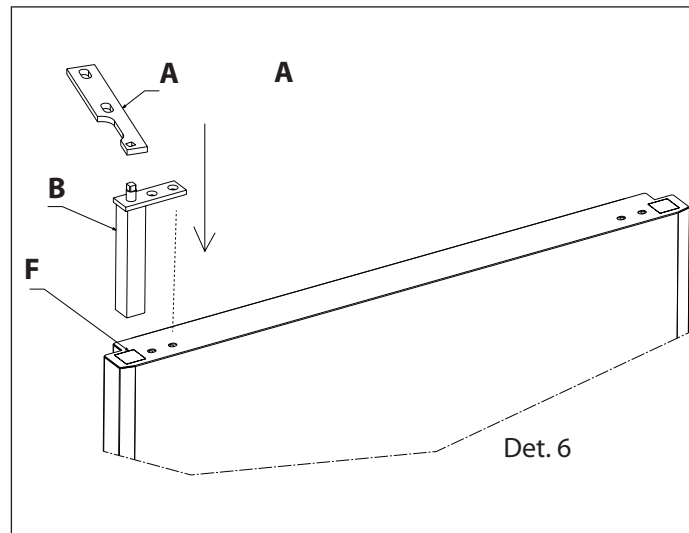
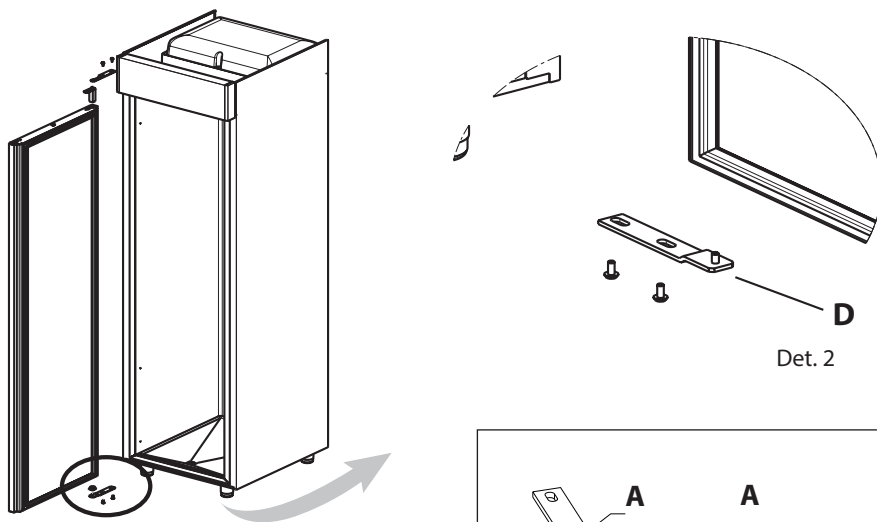
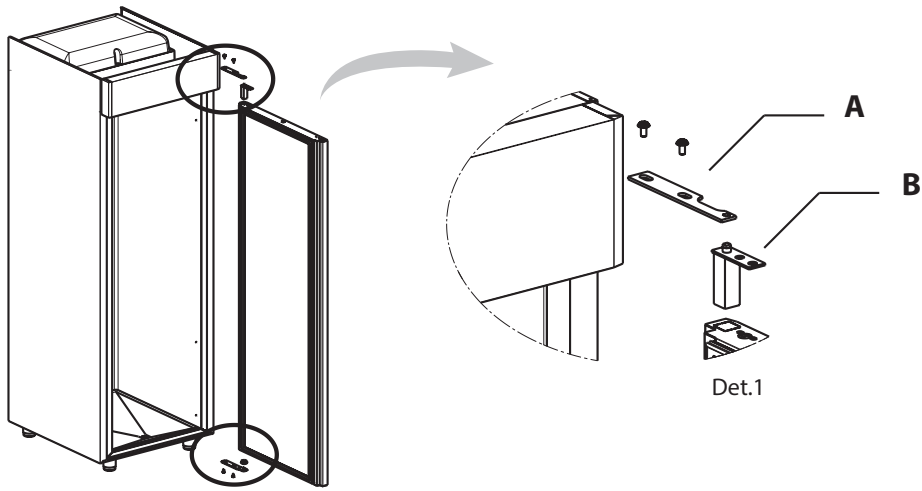


Achtung!
Vor Durchführung des Türanschlagwechsels sicherstellen, dass das Gerät vom elektrischen Stromnetz getrennt worden ist.

Die Kühlschränke mit einer Tür werden normalerweise mit rechter Öffnung geliefert.

Zur Umrüstung auf linke Türöffnung ist wie folgt vorzugehen:

- ▶ Die beiden Schrauben zwischen Bedienblende und Tür lösen und die Bedienblende öffnen.
- ▶ Die 2 Befestigungsschrauben des Bügels "A" und die Befestigungsschraube des Scharniers "B" abschrauben (Detail 1);
- ▶ die Tür abnehmen und das Scharnier "B" von rechts nach links versetzen, die Vorstanzung "F" auf der gegenüberliegenden Seite abbrechen, das Teil "B" (Detail 6) und den Bügel wie in der Abbildung gezeigt einsetzen.
- ▶ Den unteren Bügel "D" abbauen und auf der gegenüberliegenden Seite im vorgesehenen Sitz montieren (Detail 2);
- ▶ die Tür auf dem unteren Bügel "D" einsetzen;
- ▶ den oberen Bügel "A" zwischen Tür und Geräteabdeckung anbringen und die Befestigungsschrauben anziehen;
- ▶ vor dem Festziehen der Schrauben die Tür in Bezug auf die Bedienblende des Möbels mithilfe des oberen und unteren Bügels ausrichten; dabei den perfekten Sitz der Dichtung auf allen Seiten des Möbels kontrollieren;
- ▶ danach die Befestigungsschrauben der Bügel festziehen.



B.2.6 Wechsel des Türanschlags der Halben türen

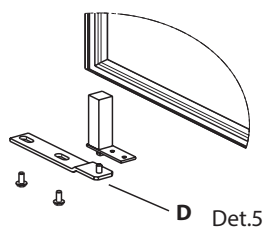
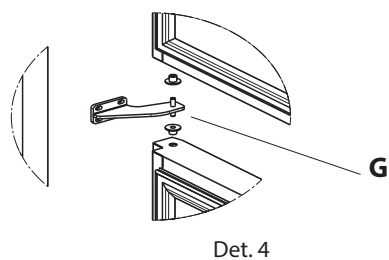
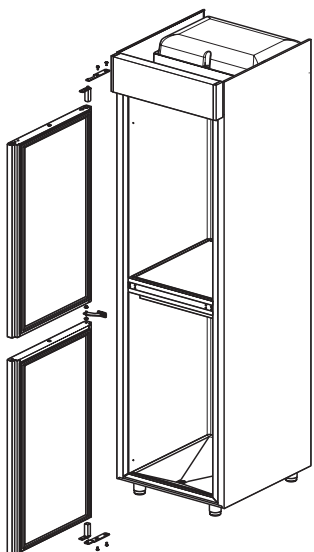
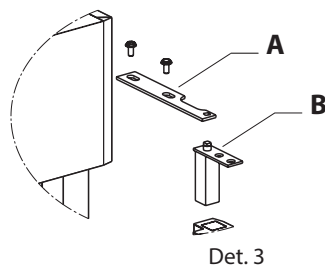
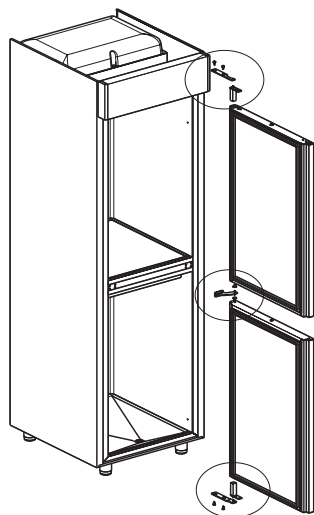
Entsprechend der Beschreibung im vorangehenden Abschnitt vorgehen und dabei den Bezug "D" durch "F" ersetzen (Detail 3).

- ▶ Die beiden Schrauben zwischen Bedienblende und Tür lösen und die Bedienblende öffnen;
- ▶ Die 2 Befestigungsschrauben des Bügels "A" und die Befestigungsschraube des Scharniers "B" der oberen Tür ausschrauben;
- ▶ die Tür abnehmen und das Scharnier "B" von rechts nach links versetzen, die Vorstanzung "F" auf der gegenüberliegenden Seite abbrechen, das Teil "B" (Detail 6) und den Bügel wie in der Abbildung gezeigt einsetzen.
- ▶ Den mittleren Bügel "G" abbauen (Detail 4) und auf der gegenüberliegenden Seite des Möbels befestigen
- ▶ den unteren Bügel "D" abbauen und auf der gegenüberliegenden Seite im vorgesehenen Sitz montieren (Detail 5);

- ▶ die untere Tür auf dem unteren Bügel "D" einsetzen;
- ▶ den mittleren Bügel "E" befestigen;
- ▶ die obere Tür auf dem mittleren Bügel "G" einhängen;
- ▶ den oberen Bügel "A" zwischen Tür und Geräteabdeckung anbringen und die Befestigungsschrauben anziehen;
- ▶ vor dem Festziehen der Schrauben die Tür in Bezug auf die Bedienblende des Möbels mithilfe des oberen und unteren Bügels ausrichten; dabei den perfekten Sitz der Dichtung auf allen Seiten des Möbels kontrollieren;
- ▶ danach die Befestigungsschrauben der Bügel festziehen.

Hinweis: Nach Abschluss der beschriebenen Arbeiten die am Gerät vorhandenen Löcher mit den mitgelieferten Kunststoffstöpseln schließen.

Hinweis: Bei Installation auf einem Zementsockel sind 2 Bodenbohrungen in der Nähe der Befestigungsschrauben des unteren Scharniers auszuführen.



B.2.7 Elektrischer Anschluss

Der Netzanschluss muss gemäß den geltenden Bestimmungen und Vorschriften des Landes ausgeführt werden, in dem das Gerät aufgestellt wird.



Achtung!

Alle Arbeiten an der elektrischen Anlage dürfen ausschließlich durch einen Elektriker ausgeführt werden.

Das Gerät arbeitet mit Einphasenspannung 230 V, 50 Hz oder 220 V/60 Hz, modellabhängig.

Für den elektrischen Anschluss des Gerätes einfach den Netzstecker in die Steckdose der elektrischen Anlage stecken. Vorab sicherstellen, dass :

- ▶ die Steckdose über eine effiziente Erdung verfügt und dass Netzspannung und -frequenz den Werten auf dem Typenschild entsprechen. Fordern Sie bei Zweifeln am einwandfreien Zustand der Erdung eine Kontrolle durch qualifiziertes Personal an;
- ▶ die elektrische Anlage für die effektive Strombelastung vorgerüstet und ausgelegt ist und dass die Anlage fachgerecht entsprechend den Sicherheitsvorschriften des Einsatzlandes der Maschine ausgeführt ist;
- ▶ zwischen Netzkabel und Stromnetz ein auf die am Leistungsschild angegebene Stromaufnahme ausgelegter Fehlerstrom-Leitungsschutzschalter installiert ist, der den einschlägigen Bestimmungen entspricht und dessen Kontaktöffnungsweite eine vollständige Trennung vom Stromnetz entsprechend Überspannungskategorie III gewährleistet. Für die richtige Bemessung des Schalters die auf dem Leistungsschild des Gerätes angegebene Stromaufnahme berücksichtigen.
- ▶ Nach erfolgtem Anschluss sicherstellen, dass die Betriebsspannung bei laufender Maschine vom Nennwert der Spannung um nicht mehr als $\pm 10\%$ abweicht.

B.2.8 Elektrischer Anschluss (nur Geräte mit Kabel ohne Stecker)

Der Netzanschluss muss gemäß den geltenden Bestimmungen und Vorschriften des Landes ausgeführt werden, in dem das Gerät aufgestellt wird.



Achtung!

Alle Arbeiten an der elektrischen Anlage dürfen ausschließlich durch einen Elektriker ausgeführt werden.

Die Anschlussspannung des Gerätes ist auf dem Typenschild angegeben.

Vor dem elektrischen Anschluss folgende Punkte sicherstellen:

- ▶ Der Anschlusspunkt muss über eine effiziente Erdung verfügen und Netzspannung und -frequenz müssen den Werten auf dem Typenschild entsprechen. Falls Zweifel am einwandfreien Zustand des Erdungskabels bestehen, muss die Erdungsanlage von einem Fachmann überprüft werden.
- ▶ Vergewissern Sie sich, dass die elektrische Anlage für die effektive Strombelastung vorgerüstet und ausgelegt ist und dass die Anlage fachgerecht entsprechend den Sicherheitsvorschriften des Aufstellungslandes der Maschine ausgeführt ist.

- ▶ Das Gerät muss unter Beachtung der richtigen Polarität dauerhaft an das Stromnetz angeschlossen werden:
 - Braun: Außenleiter
 - Gelb/Grün: Erde
 - Blau: Neutraleiter;
- ▶ zwischen Netzkabel und Stromnetz ein auf die am Typenschild angegebene Stromaufnahme ausgelegter Fehlerstrom-Leitungsschutzschalter (oder ein Stecker) installiert ist, der den einschlägigen Bestimmungen entspricht und dessen Kontaktöffnungsweite eine vollständige Trennung vom Stromnetz entsprechend Überspannungskategorie III gewährleistet. Für die richtige Bemessung des Schalters oder des Steckers die auf dem Leistungsschild des Gerätes angegebene Stromaufnahme berücksichtigen. **Es muss möglich sein, die gewählte Vorrichtung in geöffneter Stellung zu Wartungszwecken zu blockieren.**

ACHTUNG: bei Verwendung eines Steckers muss dieser den nationalen Installationsvorschriften entsprechen. Der Stecker muss zudem:

- auch nach Aufstellung des Gerätes am Installationsort zugänglich sein;
 - für den Servicetechniker während der Ausführung der Wartungsarbeiten stets sichtbar sein
- ▶ Nach erfolgtem Anschluss sicherstellen, dass die Betriebsspannung bei laufender Maschine vom Nennwert der Spannung um nicht mehr als $\pm 10\%$ abweicht.



Achtung!

Für den permanenten Netzanschluss ist ein Kabel vom Typ H05VV-F (Bezeichnung gemäß IEC-Norm 60227 IEC 53) erforderlich. Im Fall eines Ersatzes darf nur ein Kabeltyp mit diesen Mindestanforderungen erwendet werden.



Achtung!

Bei einem Austausch des Netzkabels darauf achten, dass der zur Erdung verwendete Schutzleiter länger als die stromführenden Leiter ist.



Ein eventuell beschädigtes Netzkabel darf zur Vermeidung von ernsthaften Gefahren nur vom Kundendienst oder einer Fachkraft ausgewechselt werden. Der Hersteller haftet nicht für eventuelle Schäden oder Unfälle, die auf die Missachtung der vorliegenden Anweisungen oder der im jeweiligen Verwendungsland geltenden elektrischen Sicherheitsvorschriften zurückzuführen sind.

B.2.9 Wasseranschluss



Achtung!

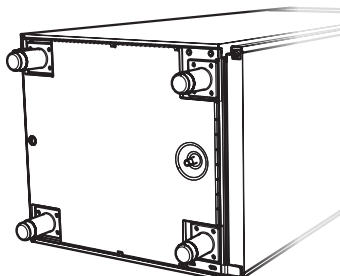
Der Wasseranschluss darf nur durch eine Fachkraft ausgeführt werden.

Das Gerät verfügt über einen Abfluss für den Ablauf eventueller Flüssigkeiten aus der Zelle.

Den Abfluss der Zelle "C", der sich am Geräteboden befindet und mit einem Stopfen versehen ist, an ein Abflussrohr anschließen.

Der Abfluss hat einen Durchmesser von "17,5 mm" und sollte daher an ein Abflussrohr von "17,5 mm" angeschlossen werden. to a drain.

Hinweis: Die Flüssigkeit muss vorschriftsmäßig über einen Siphon in einen offenen Abfluss ablaufen, um Rückflüsse aus der Kanalisation zu vermeiden, welche die Leitungen der Geräte erreichen könnten.



B.3 Installation Getrennte Einheiten



Achtung!

Für die Auswahl der separaten Kondensatoreinheit wird auf die vom Hersteller empfohlene Einheit verwiesen, die im technischen Produktdatenblatt des Gerätes angegeben ist.



Achtung!

Bei einer außergewöhnlich groß dimensionierten separaten Kondensatoreinheit siehe technisches Produktdatenblatt bezüglich der Kühlleistungsdaten oder konsultieren Sie die Website des Herstellers oder die vom Hersteller autorisierte Kundendienststelle.



Achtung!

Die Installation des Gerätes und der Kondensatoreinheit des Kältemittels darf ausschließlich durch das Servicepersonal des Herstellers oder durch anderes Fachpersonal ausgeführt werden



Achtung!

Vor der installation geeignete schutzmittel anlegen (schutzhandschuhe).

Um einen einwandfreien Betrieb des Gerätes und die Beibehaltung der Sicherheitsbedingungen während des Gebrauchs sicherzustellen, sind die nachstehend in diesem Paragraph aufgeführten Anweisungen aufmerksam zu befolgen.

B.3.1 Aufstellung

Die Kondensatoreinheit an einem gut belüfteten Platz fern von Wärmequellen aufstellen.

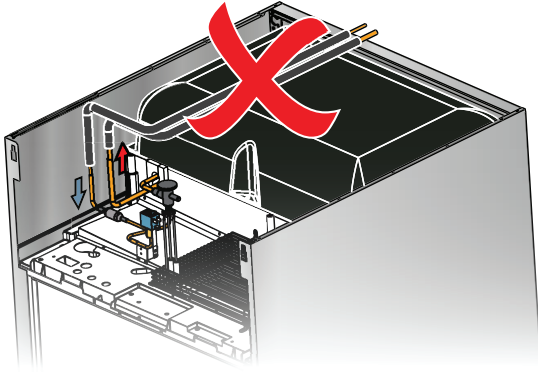
Wenn die separate Einheit im Freien aufgestellt wird, muß diese durch eine geeignete Struktur geschützt werden, um sie von atmosphärischen Einflüssen fernzuhalten; es muß jedoch trotzdem eine korrekte Ventilation der Kondensatoreinheit gewährleistet sein. Bei der Wahl der Leitungen müssen die technischen Daten auf Seite 11,13 berücksichtigt werden. Die Rohrleitungen aus Kupfer anschließen, wobei darauf zu achten ist, den kürzesten Verlauf zu wählen, indem Kurven und vertikale Strecken aufs äußerste beschränkt werden.

Es ist ratsam, die folgenden Anregungen zu respektieren, um eine optimale Leistung des Gerätes zu erzielen.

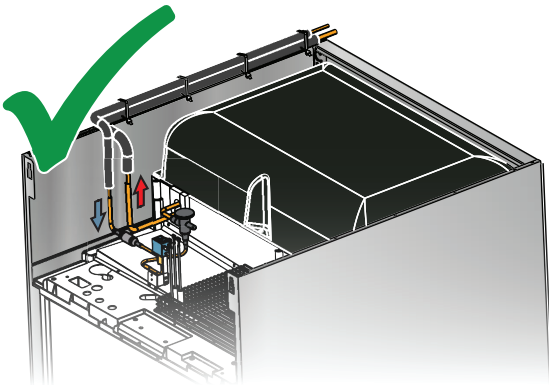
- ▶ Bei horizontalen Strecken muß die Ansauglinie zur
- ▶ Kondensatoreinheit eine Neigung von nicht weniger als 2% aufweisen.
- ▶ Vor jedem Wiederanstieg der Ansauglinie müssen Siphons installiert werden.
- ▶ Die Ansauglinie mit geeigneter Ummantelung isolieren.
- ▶ Auf der Zufuhrlinie in der angegebenen Reihenfolge einen
- ▶ entsprechend dimensionierten Entfeuchterfilter, einen
- ▶ Flüssigkeitsdurchflußanzeiger und ein Magnetventil installieren.



Achtung!
Achten Sie bitte besonders auf die richtige Verlegung der Leitungen für den separaten Anschluss des Gerätes; sie dürfen nicht direkt über der Verdampferabdeckung verlaufen, siehe Abbildung:



An der oberen linken Seitenwand sind bereits Bohrungen für den Durchgang und die Befestigung der Leitungen für den separaten rückseitigen Anschluss vorbereitet (folgende Abbildung):



B.3.2 Vom Kunden (Installateur) Auszuführende Vorbereitungsarbeiten

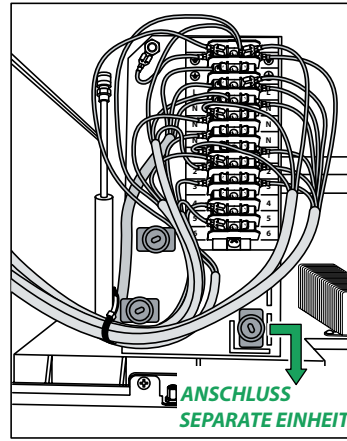
Als Kältemittelfüllung muss R134a bei Kühlmodellen bzw. R404a bei Tiefkühlmodellen verwendet werden. Beachten Sie in jedem Fall das Typenschild.

B.3.3 Elektroanschluss

Die Versorgung der Kondensatoreinheit erfolgt über das Gerät, an das sie angeschlossen wird. Beim elektrischen Anschluss müssen daher die Angaben in Abschnitt B.2.7 genauestens befolgt werden.



Achtung!
Die für den Anschluss an die separate Einheit vorgerüsteten Geräte verfügen über eine Befestigungsvorrichtung für den Anschluss des Verbindungskabels mit der separaten Einheit.



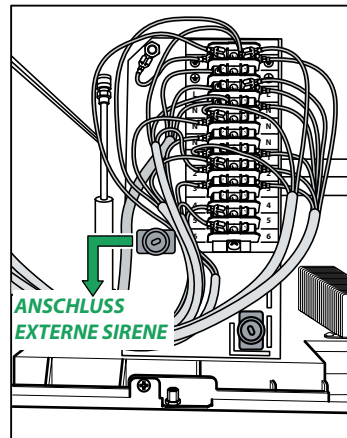
Achtung!
Der für die Installation vorzusehende Relais Typ und die Installationsanlage selbst müssen den einschlägigen Vorschriften entsprechen.



Achtung!
Netzspannung 230V zwischen den Klemmen 1-N.



Achtung!
Die für den Anschluss an den externen Alarm vorgerüsteten Geräte verfügen über eine Befestigungsvorrichtung für den Anschluss des Verbindungskabels der externen Sirene.



Achtung!
Netzspannung 230V zwischen den Klemmen 4-N.

B.3.4 Vakuumierung Der Leitungen Und Auffüllung Des Kühlgases

B.3.4.1 Überprüfung auf Undichtigkeit

- ▶ Die Ansaug- und Zufuhrleitungen mit unter Druck stehendem
- ▶ trockenem Stickstoff reinigen.
- ▶ Eine Stickstoffflasche an die Hoch- und Niederdruckanschlüsse
- ▶ anschließen, wobei auch ein Manometer (unter Verwendung
- ▶ eines "T"-Anschlußstückes) zu installieren ist. Das Gas sowohl
- ▶ in die Hoch- als auch die Niederdrucklinie einspritzen bis ein

- ▶ Druck von ca. 15 bar erreicht ist. Den Absperrhahn der Flasche schließen und nach mindestens einer Stunde überprüfen, ob der Druck unter den vorab gemessenen Wert abgesunken ist.

B.3.4.2 Vakuum

- ▶ Den Kreislauf durch Öffnen der Absperrhähne der Anschlußstücke manuell entleeren.
- ▶ Die gleichen Rohre an eine Vakuumpumpe anschließen, vorzugsweise ein Zweistufenmodell, das mit Vakuummeter und Hoch- und Niederdruckanschlüssen ausgestattet ist. Ein Vakuumniveau entsprechend 70 mTorr (0.0931 mbar) oder weniger erreichen. Bei Erreichen des o.g. Vakuumwertes, und nach einer Beibehaltung desselben über ungefähr 15 Minuten, ist die Auffüllung der Gruppe wie folgt vorzunehmen:

B.3.4.3 Auffüllung des Kühlmittels

- ▶ Das Kühlmittel in gasförmigem Zustand im Falle von R134a und in flüssigem Zustand im Falle von R404a, sowohl in die Hoch- als auch in die Niederdruckleitung einfüllen bis zum Erreichen des Ausgleichs zwischen dem Druck in den Flaschen und demjenigen im Kreislauf (die Befüllung der anfänglichen Flüssigkeit beträgt ungefähr 20÷30% der Gesamtbefüllung).
- ▶ Die Hochdrucklinie schließen, den Kompressor in Gang setzen und das Gas langsam injizieren bis die Blasen im Flüssigkeitsanzeiger verschwinden.



ACHTUNG!

Die Auffüllung des Kühlmittels darf nur von qualifiziertem Fachpersonal vorgenommen werden.

B.3.5 Kontrollen Bei Der Ersten Inbetriebnahme Der Anlage

Mit Hilfe des Anzeigers des Durchflusses der Kühlflüssigkeit kontrollieren, ob die Auffüllung ausreichend ist und diese eventuell gemäß der Angaben in § 3.4.3. vervollständigen. Mit Hilfe eines digitalen Thermometers die Übereinstimmung zwischen der auf der Bedienblende angegebenen Temperatur und der mit dem Instrument im Inneren des Gerätes gemessenen Temperatur überprüfen.

Der Hersteller lehnt jegliche Verantwortung ab, wenn diese Unfallverhütungsvorschriften nicht beachtet werden.

C.1 Betrieb

C.1.1 Bedienblende (siehe Abb.1 S.8)

C.1.2 Display Digitalthermostat

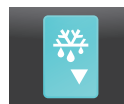
Der Digitalthermostat ist mit einem 3-stelligen Elektronikdisplay zur Anzeige des vom Sensor gemessenen Temperaturwertes und mit sechs PIKTOGRAMMEN ausgestattet (siehe Abb. 1 auf S. 8 und Abschnitt C.1.5).

C.1.3 Tasten

Der Digitalthermostat besitzt 4 Tasten für die Regelung und Programmierung des Instrumentes.



Multifunktions-Taste **"ON/OFF"** und **"UP"** zur Ein-/Ausschaltung des Gerätes und zur Werterhöhung.



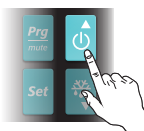
Taste **"DOWN"** und **"ABTAUEN"** zur Einschaltung der manuellen Abtauung und zur Wertverminderung.



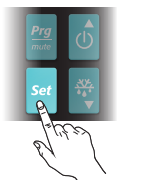
Taste **"Prg/mute"** schaltet den Summer der Alarmmeldungen ab.

Taste **"SET"** gibt Zugriff auf den Sollwert.

C.1.4 Einschalten und temperatureinstellung

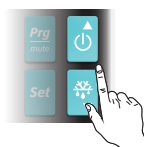


Beim Einschalten führt das Instrument einen Lampentest aus, d.h. das Display und die Piktogramme blinken einige Sekunden lang, um die Funktionstüchtigkeit des Instrumentes zu überprüfen. Zeigt das Gerät die Zelltemperatur an, so ist es bereits eingeschaltet; zeigt es dagegen die Meldung "OFF" an, drücken Sie zum Einschalten einige Sekunden lang die **"ON/OFF"**-Taste; Das Display zeigt die Meldung "ON" und danach die Zelltemperatur an. Drücken Sie zum Ausschalten des Gerätes für einige Sekunden die Taste **"ON/OFF"**; das Display zeigt die Meldung "OFF" an.



Zur Einstellung des SOLLWERTS der Zelltemperatur wie folgt verfahren: Drücken Sie für einige Sekunden die Taste, der SOLLWERT wird nun auf dem Display angezeigt; z

ur Änderung des SOLLWERTES die Erhöhungstaste **"UP"** bzw. die Verminderungstaste **"DOWN"** drücken. Wird innerhalb von 60 Sekunden ("TIME OUT") keinerlei Taste oder 1 Mal die Taste "SET" gedrückt, speichert der Digitalthermostat den zuletzt eingegebenen Wert und kehrt zur Normalanzeige zurück.



Der Temperatureinstellbereich liegt zwischen den folgenden Höchst- und Mindestwerten:

Sollwert "MIN" = -22°C
Sollwert "MAX" = -15°C

Sollwert "MIN" = -2°C
Sollwert "MAX" = +10°C

Sollwert "MIN" = 0°C
Sollwert "MAX" = +6°C

C.1.5 Piktogramme des digitalthermostats

Der Digitalthermostat verfügt über 6 PIKTOGRAMME, die folgende Zustände melden:


	leuchtet zeigt die laufende manuelle Abtauung an
	leuchtet zeigt die Einschaltung der Zellenlüfter (soweit installiert) an
	leuchtet zeigt die Einschaltung der Zellenlüfter (soweit installiert) an.
	leuchtet zeigt eine Störung während des Gerätebetriebs an.
	leuchtet zeigt einen Temperaturalarm während des Gerätebetriebs an.
AUX	leuchtet zeigt die Zuschaltung der Hilfsverbraucher (soweit installiert) an.

C.1.6 Alarmmeldungen


C.1.6.1 Störanzeigen und Alarmmeldungen für Modelle 0°C/+10°C

 Die Alarmmeldung erfolgt durch Aufleuchten des Piktogramms; zusätzlich zur Alarmmeldung blendet das Display auch den Alarmcode ein.
Beispiel: Die durch einen defekten Sensor (bezogen auf den Zellsensor) verursachte Alarmmeldung erscheint direkt auf dem Display des Instrumentes mit den abwechselnd blinkenden Anzeigen "E0" und "rE" (siehe Position 1 der Alarmtabelle). Nach Behebung der Alarmursache wird der Alarm ausgeblendet. Ist dies nicht der Fall, muss der technische Kundendienst angefordert werden.


C.1.6.2 Störanzeigen und Alarmmeldungen für Modelle -15°C/-22°C und -2°C/+10°C

 Die Alarmmeldung erfolgt durch Aufleuchten des Piktogramms; zusätzlich zur Alarmmeldung blendet das Display auch den Alarmcode ein.
Beispiel: Die durch einen defekten Sensor (bezogen auf den Zellsensor) verursachte Alarmmeldung erscheint direkt auf dem Display des Instrumentes mit den abwechselnd blinkenden Anzeigen "E0" und "rE" (siehe Position 1 der Alarmtabelle).

C.1.6.3 Temperaturalarne und Anzeigen offene Tür (für alle Modelle gültig)


 Die Alarrmeldung erfolgt durch Aufleuchten des Piktogramms.

Die Meldungen der Temperaturalarne durch den Fühler der Temperaturregelung erscheinen direkt auf dem Display des Instrumentes mit der Anzeige "HI" (Alarm Temperaturüberschreitung) und "LO" (Alarm Temperaturunterschreitung).

 Beim Öffnen der Tür beginnt das Display gemeinsam mit dem Piktogramm zu blinken. Bleibt die Tür länger als einige Minuten offen, wird am Display die Meldung dor (begleitet von einem akustischen Signal) abwechselnd mit dem Temperaturwert angezeigt. Beim Schließen der Tür schaltet sich der Alarm ab.

Position	Display	Alarm
1	E0/rE	Alarm Zellenfühler defekt
3	HI	Alarm Temperaturüberschreitung Zelle
4	LO	Alarm Temperaturunterschreitung Zelle
5	dor	Alarm offene Tür

C.1.7 Abtauung

 **Achtung!**
Keine anderen mechanischen Geräte oder sonstige Mittel als die vom Hersteller empfohlenen verwenden, um den Abtauprozess zu beschleunigen.

 **Achtung!**
Den Kältekreislauf nicht beschädigen.



Automatische Abtauung

Das Gerät ist mit einer automatischen Abtauvorrichtung ausgestattet. Diese Funktion wird durch das Aufleuchten des Piktogramms angezeigt. Das Tauwasser wird in einem Behälter aufgefangen und automatisch verdunstet..

Manuelle Einschaltung der Abtauung

Die Taste "DOWN" mindestens 5 Sekunden gedrückt halten, um einen manuellen Abtauzyklus zu starten.

Diese Funktion wird durch das Aufleuchten des Piktogramms angezeigt.

Sind die Abtaubedingungen nicht gegeben, blendet das Display die Meldung "dFB" ein und zeigt damit an, dass der Vorgang nicht ausgeführt wird (**nur für Modelle -15°C/-22°C und -2°C/+10°C**).

Die Abtauung kann jederzeit von Hand abgebrochen werden, indem man die Taste "DOWN"; einige Sekunden gedrückt hält; das Display zeigt die Meldung "dFE". In der Programmierphase kann der Abtauvorgang nicht ausgeführt werden.



C.1.8 Produktbeschickung

Das Kühl- bzw. Gefriergut gleichmäßig im Inneren der Zelle verteilen (in ausreichendem Abstand von Tür und Rückwand), um eine gute Luftzirkulation zu ermöglichen. Selbst bei einer übermäßigen Produktbeschickung wird dank der abnehmbaren hinteren Halterungen, die als Luftleitblech dienen, die Aufrechterhaltung einer gleichmäßigen Temperatur ermöglicht. Die Lebensmittel vor dem Einlegen in den Kühlschrank abdecken oder einwickeln, wobei das Einführen zu heißer Speisen oder verdunstender Flüssigkeiten zu vermeiden ist. Die Tür während der Entnahme oder Einführung der Speisen nicht länger als notwendig offen lassen.

Es wird empfohlen, die Schlüssel an einem nur autorisiertem Personal zugänglichen Ort aufzubewahren. Um den Gebrauch des Gerätes durch unbefugtes Personal zu vermeiden, das Gerät stets mit dem Schlüssel abschließen.



Achtung!
Keine Elektrogeräte in den für die Lagerung der Tiefkühlware vorgesehenen Gerätebereichen verwenden, sofern dies nicht ausdrücklich vom Hersteller empfohlen wurde.

Bezüglich der Gewichtsangaben zur maximalen Beladung pro Abstellenebene bitte untenstehende Tabelle beachten:

MAX. BELADUNG PRO ABSTELLEBENE	
STAND-KÜHLSCHRÄNKE MIT DIGITALSTEUERUNG	54 Kg

C.2 Allgemeine sicherheitsbestimmungen

C.2.1 Einführung

Die Maschinen sind mit elektrischen und/oder mechanischen Sicherheitsvorrichtungen ausgerüstet, die dem Schutz der Arbeiter und der Maschine dienen. Der Hersteller warnt daher den Benutzer, diese Vorrichtungen zu entfernen oder eigenmächtig zu ändern.

Der Hersteller lehnt jede Haftung für Schäden ab, die durch eigenmächtige Änderungen oder die Umgehung der Sicherheitsvorrichtungen verursacht sind.

C.2.2 Schutzvorrichtungen der Maschine

C.2.2.1 Schutzvorrichtungen

Die Maschine ist mit folgenden Schutzvorrichtungen ausgestattet:

- ▶ fest eingebaute Schutzvorrichtungen (z. B. Gehäuse, Abdeckungen, Seitenverkleidungen usw.), die an der Maschine und/oder dem Rahmen mit Schrauben oder Schnellverschlüssen befestigt sind und die nur mit Werkzeugen geöffnet oder entfernt werden können;;
- ▶ verriegelte abnehmbare Schutzvorrichtungen (Tür) für den Zugang zum Inneren der Maschine;
- ▶ Zugangsklappen zur elektrischen Maschinenausrüstung, die ebenfalls nur mit Werkzeugen geöffnet werden können. Die Zugangsklappe darf nicht bei eingeschalteter Stromversorgung der Maschine geöffnet werden.

Achtung!
Einige Abbildungen der Anleitung zeigen die Maschine oder Teile davon ohne oder mit abgenommenen Schutzvorrichtungen. Dies dient nur zum besseren Verständnis des Textes. Es ist in jedem Fall untersagt, die Maschine ohne oder mit deaktivierten Schutzvorrichtungen zu verwenden.

C.2.3 An der Maschine oder in ihrem Arbeitsbereich Anzubringende Sicherheitshinweise

Verbot	Bedeutung
	Verbot, Sicherheitsvorrichtungen zu entfernen.
	Verbot mit Wasser zu löschen (auf Elektrobauteilen angebracht).
Gefahr	Bedeutung
	VERBRENNUNGSGEFAHR.
	WARNUNG VOR GEFÄHRLICHER ELEKTRISCHER SPANNUNG (auf Elektrobauteilen mit Spannungsangabe angebracht).



Achtung!
Es ist verboten, die an der Maschine angebrachten Sicherheitsschilder, Gefahrensymbole und Gebotszeichen zu entfernen oder unlesbar zu machen.

C.2.4 Ausserdienststellung

Machen Sie vor der Außerdienststellung die Maschine unbrauchbar, indem Sie das Netzkabel abtrennen.

C.2.5 Gebrauchs- und Wartungsanweisungen

Beim Maschinengebrauch bestehen vor allem Gefährdungen mechanischer, elektrischer oder thermischer Natur.

Die Gefährdungen sind soweit wie möglich beseitigt worden:

- ▶ direkt durch geeignete Lösungen bei der Planung der Maschine,
- ▶ indirekt durch Schutz- und Sicherheitsvorrichtungen.

Auf dem Display der Bedienblende werden eventuelle Störungen angezeigt.

Bei der Wartung bestehen jedoch einige Restrisiken, die nicht beseitigt werden können und für die bestimmte Verhaltensweisen und Vorsichtsmaßnahmen zu ergreifen sind. Es ist verboten, an sich bewegenden Maschinenteilen Kontrollen, Reinigungs-, Reparatur- und Wartungsarbeiten vorzunehmen.

Das Verbot muss allen Arbeitern durch deutlich sichtbare Hinweisschilder zur Kenntnis gebracht werden. Für den effizienten und störungsfreien Maschinenbetrieb muss die Maschine regelmäßig entsprechend den Anweisungen der vorliegenden Anleitung gewartet werden. Insbesondere müssen regelmäßig die Funktionstüchtigkeit aller Sicherheitsvorrichtungen und die Isolierung der elektrischen Leitungen überprüft werden, die bei Beschädigung zu ersetzen sind.



Achtung!
Die außerordentlichen Wartungsarbeiten der Maschine dürfen nur durch qualifizierte Techniker ausgeführt werden, die mit persönlichen Schutzausrüstungen (Sicherheitsschuhe, Handschuhe, Augenschutz, Schutzkleidung usw.) und geeigneten Geräten, Werkzeugen und Hilfsmitteln ausgestattet sind.



Achtung!
Es ist in jedem Fall untersagt, die Maschine ohne Schutz- und Sicherheitsvorrichtungen in Betrieb zu setzen oder dieselben zu verändern oder zu umgehen.



Achtung!
Ziehen Sie vor allen Eingriffen an der Maschine immer die Betriebsanleitung zu Rate, die die korrekten Verfahren angibt und wichtige Sicherheitshinweise enthält.

C.2.6 Vernünftigerweise Vorhersehbare Fehlanwendungen

Als Fehlanwendung ist jeder Gebrauch des Gerätes anzusehen, der von den Anweisungen in der vorliegenden Anleitung abweicht. Während des Maschinenbetriebs ist die Ausführung

anderer Arbeiten oder Tätigkeiten unzulässig, da diese die Sicherheit des Personals gefährden und Maschinenschäden verursachen können.

Als vernünftigerweise vorhersehbare Fehlanwendungen sind anzusehen:

der Maschine;

- ▶ Änderungen an dem Aufbau oder der Funktionslogik;
- ▶ Änderungen an den Schutz- und Sicherheitsvorrichtungen;
- ▶ Nichtbenutzung der persönlichen Schutzausrüstung durch das Fachpersonal, die Techniker und das Wartungspersonal;
- ▶ Benutzung ungeeigneter Hilfsmittel (z.B. Verwendung von ungeeigneten Ausrüstungen, Leitern);
- ▶ die Lagerung von brennbarem oder feuergefährlichem Material in Maschinennähe, das nicht mit der Tätigkeit kompatibel ist und nichts mit der laufenden Arbeit zu tun hat;
- ▶ falsche Installation der Maschine;
- ▶ Einführung von Gegenständen oder Dingen in die Maschine, die mit dem Kühlen, Einfrieren oder Konservieren nicht kompatibel sind und zu Maschinen- oder Personenschäden führen oder die Umwelt schädigen können;
- ▶ auf die Maschine steigen;
- ▶ Nichtbeachtung der Gebrauchsanweisungen der Maschine;
- ▶ sonstige Verhaltensweisen, die zu Gefährdungen führen, die vom Hersteller nicht beseitigt werden können.



Achtung!
Alle oben angeführten Verhaltensweisen sind verboten!

C.2.7 Restrisiken

Restrisiken, die bei der Entwicklung nicht vollständig vermieden oder durch geeignete Schutzvorrichtungen beseitigt werden konnten, werden auf der Maschine gekennzeichnet.

Die vorliegende Anleitung informiert das Personal über die vorhandenen Restrisiken und führt die zu verwendende persönliche Schutzausrüstung ausführlich an.

Bei der Installation der Maschine werden ausreichende Freiräume gelassen, um diese Risiken einzuschränken.

Zur Aufrechterhaltung dieser Bedingungen muss der Bereich um die Maschine:

- ▶ immer frei von Hindernissen (wie Leitern, Werkzeugen, Behältern, Kartons usw.) sein;
- ▶ sauber und trocken sein;
- ▶ gut beleuchtet sein.

Zur Information des Kunden werden im Folgenden die verbleibenden Restrisiken der Maschine aufgeführt: Diese Verhaltensweisen sind unzulässig und damit streng verboten.

Restrisiken	Beschreibung der Restgefährdung
Rutsch- oder Sturzgefahr	Der Bediener kann aufgrund von Wasser oder Schmutz auf dem Boden ausrutschen.
Verbrennung/ Abschürfungen (z. B.: Heizelemente, kalter Behälter, Lamellen und Leitungen des Kältekreislaufs)	Der Bediener kann absichtlich oder unabsichtlich einige Innenteile der Maschine ohne Schutzhandschuhe anfassen.
Stromschlag	Berührung von stromführenden elektrischen Bauteilen während der Wartung, ohne die Stromversorgung abgeschaltet zu haben.
Sturzgefahr	Das Personal nimmt an dem Oberteil der Maschine Reparaturen mit ungeeigneten Hilfsmitteln vor (wie z. B.: Sprossenleitern oder es klettert auf die Maschine).
Quetsch- oder Verletzungsgefahr	Die Fachkraft könnte das Bedienfeld für den Zugang zum Technikraum nicht richtig befestigt haben. Die Tür könnte sich unversehens schließen.
Kippgefahr von Lasten	Während der Versetzung der Maschine oder der verpackten Maschinen durch Verwendung ungeeigneter Hubmittel oder falsche Lastverteilung.
Chemischer Art (Kältegas)	Einatmen von Kältegas. Die Geräteschilder müssen stets beachtet werden.

C.3 Normaler Maschinengebrauch

C.3.1 Eigenschaften des geschulten Bedienpersonals der Maschine

Der Kunde muss dafür sorgen, dass das Bedienpersonal auf geeignete Weise geschult wird, über die erforderlichen Kenntnisse für die Ausübung der übertragenen Aufgaben verfügt und die notwendigen Maßnahmen für die eigene Sicherheit und die Sicherheit anderer Personen ergreift.

Der Kunde muss sich vergewissern, dass das eigene Personal die erteilten Anweisungen verstanden hat, insbesondere die Anweisungen hinsichtlich der Sicherheit und Hygiene am Arbeitsplatz während des Maschinenbetriebs.

C.3.2 Eigenschaften des Wartungspersonals

Es liegt beim Kunden, sicherzustellen, dass die Personen, die mit den verschiedenen Aufgaben betraut sind, über die folgenden Voraussetzungen verfügen:

- ▶ dass sie die Anleitung gelesen und verstanden haben;
- ▶ dass sie ausreichend informiert und für ihre Aufgaben geschult sind, um diese in voller Sicherheit ausüben zu können;
- ▶ dass sie alle spezifischen Informationen für den korrekten Maschinengebrauch erhalten haben.

C.3.3 bedienpersonal der Maschine

Es muss folgende Mindestvoraussetzungen erfüllen:

- ▶ Technische Kenntnisse und spezifische Erfahrung für die Maschinenführung;
- ▶ ausreichende Allgemeinbildung und technische Grundkenntnisse, um die Anleitung zu lesen und den Inhalt zu verstehen;
- ▶ genaues Verständnis der Zeichnungen, Sicherheitszeichen und Piktogramme;
- ▶ ausreichende Kenntnisse für die sichere Ausführung der in der Anleitung aufgeführten Eingriffe seines Aufgabenbereichs;;
- ▶ Kenntnis der Hygiene- und Unfallverhütungsvorschriften.

Bei Auftreten einer größeren Störung (zum Beispiel: Kurzschluss, Lösen von Kabeln auf der Klemmenleiste, Motorausfall, Abnutzung der Kabelisolierungen usw.) muss der Bediener der Maschine folgende Anweisungen befolgen:

- ▶ die Maschine sofort außer Betrieb setzen.

D.1 Reinigung und Wartung der Maschine

Achtung!
Vor der Durchführung von Reinigungs- oder Wartungsarbeiten jeder Art das Gerät von der elektrischen Stromversorgung trennen und den Netzstecker behutsam ziehen.

Achtung!
Während der Wartungsarbeiten müssen das Netzkabel und der Stecker für den Techniker, der die Arbeit ausführt, immer sichtbar sein.

Achtung!
Das Gerät nicht mit nassen Händen und/oder Füßen oder barfuß berühren. Es ist untersagt, die Sicherheitsvorrichtungen zu entfernen.

Achtung!
Geeignete persönliche Schutzausrüstungen verwenden (Schutzhandschuhe).

Achtung!
Für Eingriffe an hohen Geräteteilen muss eine Sicherheitsleiter mit Rückenschutz verwendet werden.

D.1.1 Regelmässige Wartung

Achtung!
Vor der Reinigung das Gerät von der Stromversorgung trennen.

D.1.1.1 Vorsichtsmaßnahmen bei der Wartung

Die normalen Instandhaltungsarbeiten können auch von ungeschulten Kräften unter Befolgung der nachstehenden Anweisungen ausgeführt werden. **Der Hersteller lehnt jegliche Haftung für sämtliche Eingriffe an dem Gerät ab, die unter Missachtung der in der Anleitung aufgeführten Anweisungen durchgeführt werden.**

D.1.1.2 Reinigung des Möbels und des Zubehörs

Vor der Anwendung sind die Innenteile und das Zubehör mit lauwarmem Wasser und neutraler Seife oder mit Produkten zu reinigen, die zu mehr als 90% biologisch abbaubar sind (um die Einleitung von Schadstoffen in die Umwelt zu minimieren); anschließend nachspülen und sorgfältig trocken reiben. Für die Reinigung keine Reinigungsmittel auf Lösungsbasis (z.B. Triäthylen usw.) oder Scheuerpulver verwenden.

Alle Oberflächen aus rostfreiem Edelstahl mit einem leicht mit Vaselineöl benetzten Tuch abreiben, um einen Schutzfilm aufzutragen.

Das Netzkabel häufig auf den ordnungsgemäßen Zustand überprüfen und bei Verschleißanzeichen ersetzen.

Das Gerät regelmäßig (mindestens einmal jährlich) kontrollieren lassen.



Achtung!
Das Gerät nicht mit Wasserstrahlen reinigen.



Achtung!
Benutzen Sie zur Reinigung der Edelstahlflächen keine Metallschwämmchen oder ähnliche Gegenstände. Keine Chlorreiniger, Reinigungsmittel auf Lösungsbasis (z.B. Triäthylen usw.) oder Scheuerpulver verwenden.



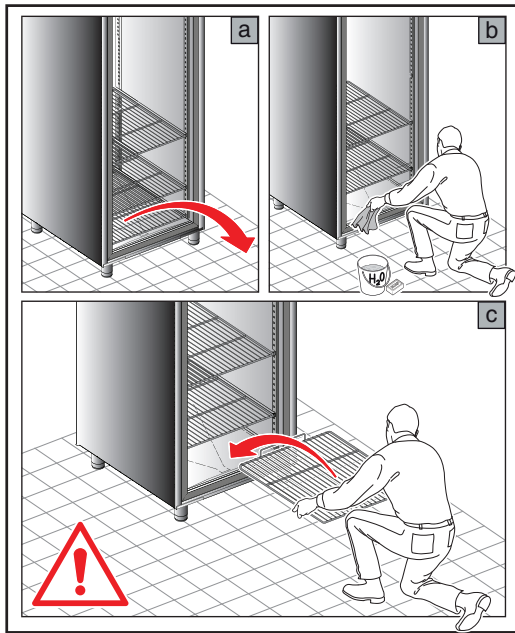
D.1.1.3 Reinigung der Zelle

Für eine gründliche Reinigung des Innenraums sollten zunächst die Roste herausgenommen werden. Auch für diesen Vorgang Produkte verwenden, die zu mehr als 90% biologisch abbaubar sind und keine Lösungsmittel und Scheuerpulver verwenden; anschließend nachspülen und sorgfältig trocken reiben.

Zuletzt den Verschlussstopfen des Abflusses (nur bei Kühlmodellen) entfernen und das Wasser ablaufen lassen (nur wenn das Abflussrohr angeschlossen worden ist, siehe Punkt B.2.8). **Bei der Reinigung der Frontblende besonders umsichtig vorgehen: darauf achten, dass keine Wasserspritzer hinter das Panel gelangen.**

ACHTUNG:

Am Zellenboden ist ein zusätzlicher Rost vorhanden. Wird dieser Rost für die Reinigung kurzzeitig entnommen, muss er anschließend wieder in seine Halterung eingesetzt werden, siehe Abbildung (Detail "c"), um den korrekten Gerätebetrieb zu gewährleisten:



D.1.1.4 Vorsichtsmaßnahmen bei längerem Stillstand

Im Falle einer längeren Stillstandzeit des Gerätes sind folgende Vorkehrungen zu treffen:

- ▶ Den Netzstecker ziehen.
- ▶ Alle im Gerät enthaltenen Lebensmittel entnehmen und den Innenraum wie auch das Zubehör reinigen.
- ▶ Alle Oberflächen aus rostfreiem Edelstahl energisch mit einem leicht mit Vaselineöl benetzten Tuch abreiben, um einen Schutzfilm aufzutragen.
- ▶ Die Tür angelehnt lassen, um die Luftzirkulation zu begünstigen und die Bildung unangenehmer Gerüche zu vermeiden.
- ▶ Den Raum regelmäßig lüften.



Achtung!

Die Wartungs- und Kontrollarbeiten der Maschine und ihre Überholung dürfen nur von geschulten Fachkräften oder durch den Kundendienst ausgeführt werden, die mit angemessenen persönlichen Schutzausrüstungen (Sicherheitsschuhe und Handschuhe) und geeigneten Werkzeugen und Hilfsmitteln ausgestattet sind.



Achtung!

Alle Arbeiten an der elektrischen Anlage dürfen ausschließlich von einem Elektrotechniker oder durch den Kundendienst ausgeführt werden.



Achtung!

Vor der Durchführung von Wartungsarbeiten müssen stets zuerst die Sicherheitsbedingungen der Maschine hergestellt werden.

Nach Beendigung der Wartungsarbeiten ist sicherzustellen, dass die Maschine sicher in Betrieb genommen werden kann und dass insbesondere die Schutz- und Sicherheitsvorrichtungen voll funktionstüchtig sind.



Achtung!

Die Zuständigkeiten für die verschiedenen ordentlichen und außerordentlichen Wartungseingriffe beachten. Die Missachtung der Warnhinweise kann zur Gefährdung des Personals führen.

D.1.2 Ausserordentliche Wartung



Achtung!

VOR DER AUSFÜHRUNG VON AUSSERORDENTLICHEN WARTUNGSARBEITEN HANDSCHUHE UND AUGENSCHUTZ ANZIEHEN.

Die außerordentliche Wartung muss von Fachpersonal durchgeführt werden, das ein Servicehandbuch beim Hersteller anfordern kann.

D.1.2.1 Regelmäßige Reinigung des Kondensators

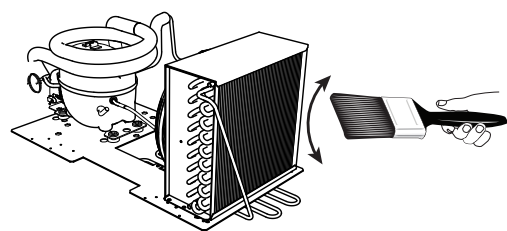
Die regelmäßige Reinigung des Gerätes hängt von der Anwendungshäufigkeit desselben ab.



AUF STROMKABEL ACHTEN!

Achten Sie insbesondere darauf, den Luftdurchgang bei Modellen mit Drahtverflüssiger (an Gerätedecke) nicht zu verdecken. Diese Art von Kondensator bedarf keiner Reinigung und seine Leistungsfähigkeit nimmt im Laufe der Zeit nicht ab. Um den einwandfreien Betrieb des Gerätes zu gewährleisten, muss der Kondensator der Kühleinheit mindestens alle 3 Monate gereinigt werden.

Hinweis: Verwenden Sie eine Bürste oder einen Staubsauger, um die Schmutzablagerungen auf dem Kondensator zu entfernen. Keine spitzen Gegenstände verwenden, die den Kondensator beschädigen könnten.



D.1.2.2 Austausch des Netzkabels

Das Netzkabel wie folgt auswechseln:

- ▶ die Stromversorgung unterbrechen;
- ▶ die Bedienblende anheben und sichern (es wird empfohlen, dieselbe mit Klebeband zu befestigen);
- ▶ die Kunststoffabdeckung des Schaltkastens abnehmen
- ▶ das Netzkabel ersetzen;
- ▶ die Kunststoffabdeckung des Schaltkastens wieder anbringen und die Bedienblende absenken;
- ▶ die Stromversorgung wieder einschalten.

D.1.2.3 Schnellsuche von Störungen

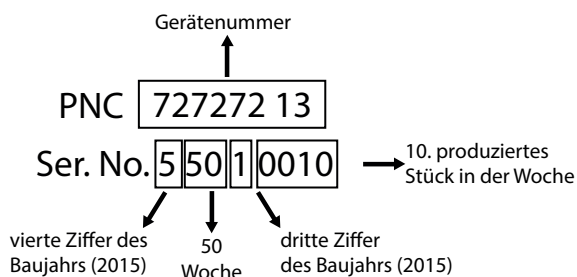
In einigen Fällen ist es möglich, auftretende Betriebsstörungen schnell und einfach zu beheben. Es folgt eine Liste möglicher Fehler mit den jeweiligen Lösungen:

- A. Das Gerät schaltet sich nicht ein:**
- ▶ überprüfen, ob der Stecker korrekt in die Steckdose eingesteckt ist;
 - ▶überprüfen, ob die Steckdose mit Strom versorgt ist.
- B. Die Innentemperatur ist zu hoch:**
- ▶sicherstellen, dass sich keine Wärmequelle in der Nähe befindet.
 - ▶überprüfen, ob die Tür einwandfrei geschlossen ist.
- C. Zu lauter Gerätebetrieb:**
- ▶die Nivellierung des Gerätes überprüfen. Eine nicht eben ausgerichtete Position könnte Vibrationen auslösen;
 - ▶sicherstellen, dass das Gerät keine anderen Geräte oder Teile berührt, die Resonanzen verursachen könnten.

Die oben beschriebenen Überprüfungen durchführen. Falls die Störung weiterhin besteht, unter Angabe der folgenden Daten den Technischen Kundendienst kontaktieren:

- ▶ Art der Störung,
- ▶ PNC (Produktionscode) des Gerätes;
- ▶ Die Ser. No. (Seriennummer des Gerätes).

Hinweis: Code und Seriennummer sind unerlässlich, um den Gerätetyp und das Produktionsdatum feststellen zu können:



D.1.3 Wartungsintervalle

Die Inspektions- und Wartungsintervalle hängen von den effektiven Betriebsbedingungen der Maschine und von den Umgebungsbedingungen (Staub, Feuchtigkeit usw.) ab; es ist daher unmöglich, genaue Zeiten für die Wartungsintervalle zu geben. Es ist jedoch angebracht, zur Vermeidung von Betriebsunterbrechungen die Maschine sorgfältig und regelmäßig zu warten.

Es wird außerdem empfohlen, mit dem Kundendienst einen Vertrag für die vorbeugende und programmierte Wartung abzuschließen.

D.1.3.1 Regelmäßige Wartung

Zur Gewährleistung eines konstant hohen Wirkungsgrads der Maschine sollten die Kontrollen mit der in der Tabelle angegebenen Häufigkeit ausgeführt werden:

WARTUNGS-, KONTROLL- UND REINIGUNGSARBEITEN	HÄUFIGKEIT
Normale Reinigung Allgemeine Reinigung der Maschine und des umgebenden Bereichs	Täglich
Mechanische Schutzvorrichtungen Zustandskontrolle, Überprüfung auf Verformungen, lockere oder fehlende Teile.	Monatlich
Bedienelemente Kontrolle des mechanischen Teils auf Beschädigungen oder Verformungen, Anzugsmoment der Schrauben. Überprüfung von Lesbarkeit und Zustand der Aufschriften, Aufkleber und Piktogramme und eventuelle Wiederherstellung.	Jährlich
Maschinenstruktur Anzugsmoment der Hauptverschraubungen (Schrauben, Befestigungssysteme etc.) der Maschine.	Jährlich
Sicherheitszeichen Überprüfung der Lesbarkeit und des Zustands der Sicherheitsschilder.	Jährlich
Schalttafel Zustandskontrolle der Elektrokomponenten der Schalttafel. Kontrolle der Kabel zwischen der Schalttafel und den Maschinenelementen.	Jährlich
Elektrisches Anschlusskabel und Steckdose Zustandskontrolle des Anschlusskabels (ggf. ersetzen) und der Steckdose.	Jährlich
Generalüberholung der Maschine Kontrolle aller Bauteile, der elektrischen Ausrüstung, der Leitungen, Überprüfung auf Korrosion	Nach 10 Jahren (*)

(*)Die Maschine wurde für eine Lebensdauer von ca. zehn Jahren geplant und gebaut. Nach Ablauf dieser Zeit (ab Inbetriebnahme der Maschine) ist eine Generalüberholung der Maschine fällig. Einige Beispiele der auszuführenden Kontrollen sind nachstehend angeführt.

- ▶ Überprüfung auf oxidierte Teile oder Elektrokomponenten; bei Bedarf ersetzen und den Anfangszustand wiederherstellen;
- ▶ Überprüfung der Struktur und insbesondere der Schweißnähte;
- ▶ Überprüfung und Austausch der Bolzen und Schrauben und Überprüfung auf eventuelle gelockerte Teile;
- ▶ Kontrolle der elektrischen und elektronischen Anlage;
- ▶ Überprüfungen und Funktionskontrollen der Sicherheitsvorrichtungen;
- ▶ Zustandskontrolle der vorhandenen Schutzvorrichtungen.

Achtung!
Die Wartungs- und Kontrollarbeiten der Maschine und ihre Überholung dürfen nur von geschulten Fachkräften oder durch den Kundendienst ausgeführt werden, die mit angemessenen persönlichen Schutzausrüstungen (Sicherheitsschuhe und Handschuhe) und geeigneten Werkzeugen und Hilfsmitteln ausgestattet sind.

**Achtung!**

Alle Arbeiten an der elektrischen Anlage dürfen ausschließlich von einem Elektrotechniker oder durch den Kundendienst ausgeführt werden.

D.1.4 Demontage

Falls ein Auseinanderbau mit nachfolgendem Wiederzusammenbau des Gerätes notwendig ist, muss sichergestellt werden, dass die verschiedenen Teile in der richtigen Reihenfolge zusammengebaut werden (sie sollten beim Ausbau am besten gekennzeichnet werden).

Vor der Zerlegung der Maschine muss ihr Zustand sorgfältig überprüft und bewertet werden, ob Strukturteile nachgeben oder beschädigt werden könnten. Vor der Zerlegung sind folgende Vorbereitungen zu treffen:

- ▶ alle in der Maschine vorhandenen Teile entnehmen;
- ▶ die Stromversorgung der Maschine abschalten;
- ▶ den Arbeitsbereich absperren;
- ▶ an der Hauptschalttafel ein Warnschild "Maschinenwartung - nicht einschalten" anbringen;
- ▶ die Maschine zerlegen.

**Achtung!**

Alle Arbeiten müssen bei abgeschalteter, kalter und von der elektrischen Versorgung getrennter Maschine ausgeführt werden.

**Achtung!**

Alle Arbeiten an der elektrischen Anlage dürfen ausschließlich von einer Elektrofachkraft an der spannungslosen Anlage ausgeführt werden.

**Achtung!**

Zur Ausführung dieser Arbeiten ist das Tragen der PSA verbindlich vorgeschrieben.

**Achtung!**

Bei den Demontearbeiten und dem Transport der verschiedenen Teile ist eine minimale Bodenfläche einzuhalten.

D.1.5 Ausserbetriebnahme

Falls eine Reparatur der Maschine nicht möglich ist, muss diese außer Betrieb genommen und der Schaden durch ein entsprechendes Schild angezeigt werden. Den Kundenservice des Herstellers anfordern.

D.2 Entsorgung der Maschine**Achtung!**

DIE DEMONTAGEARBEITEN MÜSSEN DURCH FACHPERSONAL DURCHGEFÜHRT WERDEN.

**Achtung!**

ALLE ARBEITEN AN DER ELEKTRISCHEN ANLAGE DÜRFEN AUSSCHLIESSLICH VON EINER ELEKTROFACHKRAFT AN DER SPANNUNGSLOSEN ANLAGE AUSGEFÜHRT WERDEN.

D.2.1 Müllentsorgung

Am Ende der Gerätelebensdauer ist das Gerät ordnungsgemäß zu entsorgen. Die Türen müssen vor der Entsorgung des Gerätes abgebaut werden.

Eine provisorische Lagerung von Sondermüll ist im Hinblick auf eine Entsorgung mittels definitiver Behandlung und/oder Lagerung zulässig. Die im Bestimmungsland geltenden Umweltschutzgesetze werden von vorliegenden Hinweisen nicht berührt.

D.2.2 Verfahren zur groben Demontage des Geräts

Vor der Verschrottung der Maschine muss ihr Zustand sorgfältig überprüft und bewertet werden, ob Strukturteile während der Demontage nachgeben oder brechen könnten. Bei der Entsorgung der Maschinenteile müssen diese je nach ihrer Zusammensetzung sortenrein getrennt werden (z. B.: Metalle, Öle, Fette, Kunststoff, Gummi usw.). In den einzelnen Ländern gelten unterschiedliche Gesetze, daher sind die gesetzlichen Vorschriften der Behörden des Landes zu beachten, in dem das Gerät entsorgt wird.

Im Allgemeinen ist das Gerät an spezialisierte Sammel- und Entsorgungsstellen abzugeben. Bei der Demontage des Gerätes die Bestandteile je nach ihrer chemischen Zusammensetzung zusammenfassen, wobei darauf zu achten ist, dass sich im Kompressor Schmieröl und Kältemittel befinden, die aufgefangen und wiederverwertet werden können, und dass es sich bei den Bestandteilen des Kühlschranks um Sondermüll handelt.



Das Symbol auf dem Gerät weist darauf hin, dass dieses nicht als Hausmüll, sondern gemäß den Bestimmungen zum Schutz der Umwelt und der Gesundheit korrekt entsorgt werden muss.

Wenden Sie sich für weitere Informationen zum Recycling des Produktes an die lokale Vertretung oder den Fachhändler des Gerätes, an den Kundendienst oder die für die Abfallentsorgung zuständige lokale Behörde.

**Achtung!**

Das Gerät vor der Entsorgung durch Entfernen des Stromkabels und jeglicher Schließvorrichtung unbrauchbar machen, um zu verhindern, dass jemand im Geräteinnern eingeschlossen werden kann.



Achtung!

Bei der Verschrottung der Maschine müssen die "CE"-Kennzeichnung, die vorliegende Anleitung und sonstige Gerätedokumente vernichtet werden.

D.3 Beiliegende Dokumentation

- ▶ Prüfberichte
- ▶ Schaltplan
- ▶ Installationsplan